

### Serie DELTA XM

Unsere **DELTA**-Gehäuse mit eingebautem Differenzdruck-Manometer und Differenzdruck-Schalter dienen zur Luftfilterüberwachung in der Lüftungstechnik und der Reinraumtechnik.

Sie werden zum Auswerten von Differenzdrücken, Über- und Unterdrücken eingesetzt.

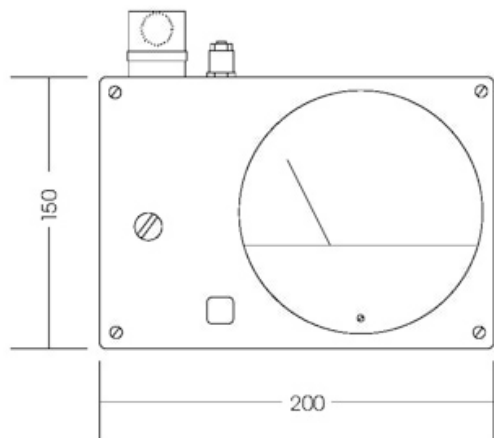
Die Gehäuse können mit 1 oder 2 Schaltern ausgerüstet werden, die von außen leicht einstellbar sind. Die Gehäuse sind äußerst robust und wetterbeständig. Die Anzeigergeräte bieten Dank ihrer Konstruktion hohe Auslesegenauigkeit; sie sind pneumatisch parallel mit dem Schalter verbunden.

Der Schalter hat hohe Überlastbarkeit und Reproduzierbarkeit.



### Daten DELTA XM

Medium:	Luft und neutrale Gase
Anzeigegenauigkeit:	$\pm 2\%$
Schaltgenauigkeit:	$\pm 3\%$
max. Systemdruck:	70 kPa
Max. Umgebungstemperatur:	-7 bis +60 °C
Schallleistung:	15 A, 230/480 VAC, 50 Hz
Schutzart:	IP 54 (Option: IP 65)
Druckanschluss:	Verschraubung für Schlauch 4x6 mm
Elektr. Anschluss:	4-poliger Steckverbinder
Gewicht:	1,5 kg
Optionen:	Meldelampe rot, 24V oder 230VAC



### Modelle:

Modelle:	Manometer-Bereich:	Schalter-Einstellbereiche:
DELTA XM 0.06	0 - 60 Pa	18 - 40 Pa
DELTA XM 0.50	0 - 500 Pa	100 - 400 Pa
DELTA XM 1.00	0 - 1 kPa	350 - 1400 Pa
DELTA XM 3.00	0 - 3 kPa	750 - 2800 Pa
DELTA XM 5.00	0 - 5 kPa	1000 - 5000 Pa

Weitere Bereiche auf Anfrage!

### Mechanische Nullpunkteinstellung

Im drucklosen Zustand die Kalibrierschraube am Manometer so drehen, daß der Zeiger auf Null steht.

### Schaltpunkteinstellung

Plastik-Kappe entfernen und mit Schlitzschraubenzieher durch die Bohrung hindurch, die Einstellschraube des Schalters erfassen, der innerhalb des Gehäuses montiert und parallel zum Manometer verschraubt ist. Durch drehen der Einstellschraube wird der Schaltpunkt verstellt:

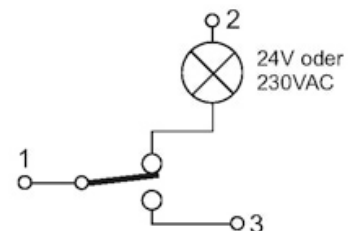
**Drehen im Uhrzeigersinn = Schaltpunkt erhöhen**

**Drehen gegen den Uhrzeigersinn = Schaltpunkt herabsetzen**

Schließer -oder Öffnerstellung kann im spannungslosen Zustand mit Ohmmeter geprüft werden.

### Elektr. Anschluss

Zu verdrahten nur nach dem innen befestigten Schaltbild. Speisespannungsart ist auf dem Gehäuse neben dem Steckverbinder vermerkt.



### Meldelampe

Die eingebaute Meldeleuchte avisiert den jeweiligen Schaltzustand des Wechslers (siehe Schaltbild).

