

Differenzdrucktransmitter

> CP-MEG

analoge Differenzdruckanzeige mit Transmitterausgang



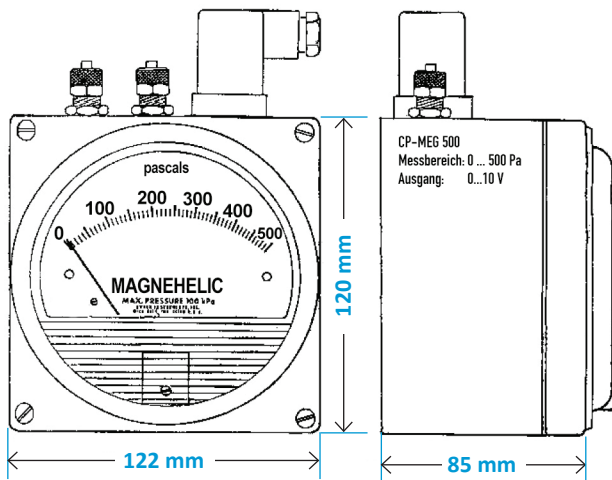
Eigenschaften

- > analoge Anzeige über Magnehelic
- > Ausgangssignal 4-20 mA oder 0-10 VDC
- > 3-Leiter Ausgang (optional auch mit 2-Leiter)
- > für Wandmontage
- > im Kunststoffgehäuse, Schutzart IP54, optional IP65

Die Differenzdruckaufnehmer der Reihe CP-MEG eignen sich besonders zum Messen und Regeln von Über-, Unter- und Differenzdruck. Mit Ausnahme der Bereiche 0-60 Pa und 0-100 Pa, für die senkrechte Einbaulage vorgeschrieben ist, können die Geräte von senkrecht bis waagrecht eingebaut werden, wobei je nach Einbaulage der 0-Punkt nachjustieren ist.

Dank eines piezoresistiven Sensors im Messumformer bietet der CP-MEG höchste Genauigkeit. Die wesentlichen Einsatzgebiete liegen bei der Drucküberwachung von Ventilatoren und Gebläsen, Differenzdrucküberwachung bei Filtern, Überdrucküberwachung von Tragfluthallen, Volumenstromregulierung, Reinraumtechnik usw.

Abmessungen



Technische Eigenschaften

Bereiche:	siehe Tabelle
Medium:	Luft und neutrale Gase
Elektrischer Anschluß:	4-polige Steckverbindung
Druckanschlüsse:	Schlauchtülle für Schlauch 6x4 mm
Spannungsversorgung:	24 Vdc/ac
Ausgangssignal:	0-10 Vdc oder 4-20 mA <i>(optional auch als 2-Leiter (4-20mA))</i>
Gehäuse:	ABS-Kunststoff
Abmessungen:	siehe Zeichnung
Optionen:	0-Punkt Mitte, mit verstellbarem Grenzwertzeiger, individuelle Skalen, Kalibrierzertifikat, uvm...

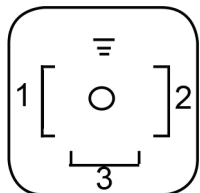
Transmitter

Genauigkeit:	siehe Tabelle
Betriebstemperatur:	0...+50°C
Ansprechzeit:	1/e (63%) 0.3 s
Überdrucksicherheit:	siehe Tabelle

Analoganzeige

Genauigkeit:	siehe Tabelle
Umgebungstemperatur:	-7...+60°C (-29...+60°C optional)

Steckerbelegung



- 1 = + 24 Vac/dc, Spannungsversorgung
- 2 = - Minuspol (für Spgs.vers. und Signalausgang)
- 3 = + Pluspol für 0-10 V Ausgangssignal

bei 2-Leiter Stromausgang:

- 2 = - 4-20 mA
- 3 = + UB (15-30 VDC)

Modelle

Modell	Skala	druckbeständig bis	Genauigkeit Anzeige	Genauigkeit Signalausgang
CP-MEG 60M	30-0-30 Pa	200 mbar	±2,4 Pa	±1.0% v.Mw. ±2 Pa
CP-MEG 60	0-60 Pa	200 mbar	±2,4 Pa	±1.0% v.Mw. ±2 Pa
CP-MEG 100	0-100 Pa	200 mbar	±3 Pa	±1.0% v.Mw. ±2 Pa
CP-MEG 200	0-200 Pa	200 mbar	±4 Pa	±1.5% v.Mw. ±3 Pa
CP-MEG 500	0-500 Pa	200 mbar	±10 Pa	±1.5% v.Mw. ±3 Pa
CP-MEG 1000	0-1000 Pa	200 mbar	±20 Pa	±1.5% v.Mw. ±3 Pa
CP-MEG 2500	0-2500 Pa	700 mbar	±50 Pa	±1.5% v.Mw. ±30 Pa
CP-MEG 5000	0-5000 Pa	700 mbar	±100 Pa	±1.5% v.Mw. ±30 Pa
CP-MEG 10k	0-10 kPa	700 mbar	±200 Pa	±1.5% v.Mw. ±30 Pa