



Web Sensoren h-Linie mit Ethernet- und Relaisausgängen



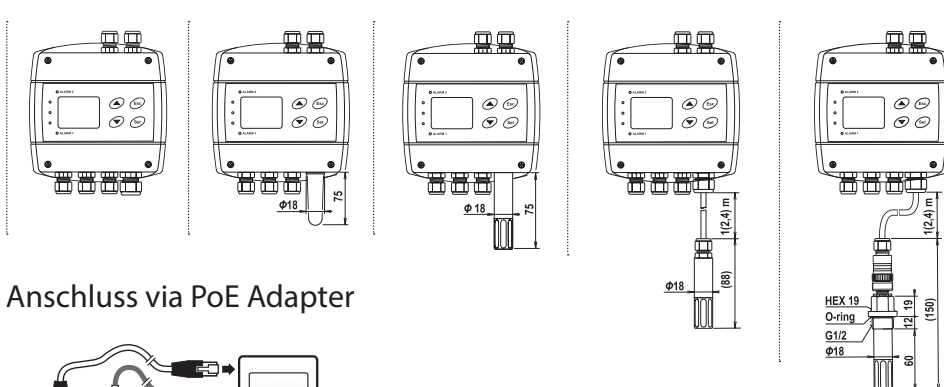
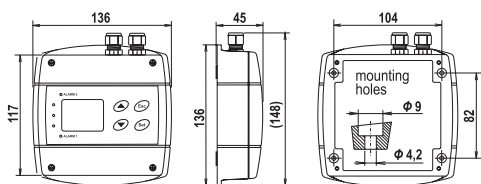
WWW.ELECTRO-MATION.DE

Parameter		Temperatur		Temperatur, relative Feuchte		
SENSOR MODELL		EMH 4531	EMH 0530	EMH 3530	EMH 3531	EMH 3531P
Temperatur	Messbereich	-200 bis +600°C	-30 bis +80°C	-30 bis +80°C	-30 bis +105°C	
	Genauigkeit	±0.2°C without temp. probe	±0.4°C	±0.4°C	±0.4°C	
rel. Feuchte**	Messbereich	-	-	0 bis 100%RH	0 bis 100%RH	
	Genauigkeit	-	-	±2.5 %RH	±2.5 %RH	
atm. Druck**	Messbereich	-	-	-	-	
	Genauigkeit	-	-	-	-	
CO ₂ ***	Messbereich	-	-	-	-	
	Genauigkeit	-	-	-	-	
Relay Ausgang max. Schaltspannung, Leistung		50V, 2A, 60VA	50V, 2A, 60VA	50V, 2A, 60VA	50V, 2A, 60VA	
Berechnete Feuchtwerte		NO	NO	YES	YES	
Versorgungsspannung		9-30 V	9-30 V	9-30 V	9-30 V	
Empfohlenes Kalibrierungsintervall		two years	two years	one year	one year	
Schutzart des Gehäuses mit Elektronik		IP40	IP40	IP40	IP40	
Schutzart der Sensorabdeckung		-	-	IP40	IP40	
Betriebstemperaturbereich (Gehäuse mit Elektronik)		-30 bis +80°C	-30 bis +80°C	-30 bis +80°C	-30 bis +80°C	
Betriebstemperaturbereich (Sensormesselement)		-	-	-30 to +80°C	-30 bis +105°C	
Luftfeuchtigkeitsbereich ohne Kondensation		0 bis 100%RH	0 bis 100%RH	0 bis 100%RH	0 bis 100%RH	
Luftdruck Betriebsbereich		-	-	-	-	up to 2.5MPa
Montageposition		any position	cover downwards	cover downwards	any position	
Lagertemperatur		-30 bis +80°C	-30 bis +80°C	-30 bis +80°C	-30 bis +80°C	
Elektromagnetische Verträglichkeit		EN 61326-1	EN 61326-1	EN 61326-1	EN 61326-1	
Gewicht		340g	340g	360g	410(450,530)g	460(500,580)g

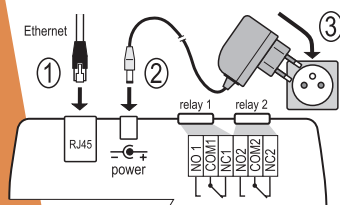
* Kundenspezifischer Bereich von 10000 ppm ohne Aufpreis möglich

** Genauigkeit der relativen Feuchte im Bereich von 5% bis 95% und atmosphärischer Druck bei +23°C

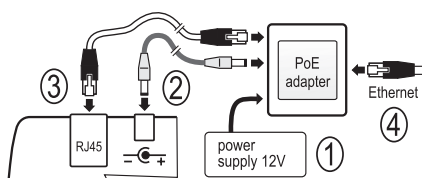
*** Genauigkeit der CO₂ Konzentrationsmessung bei +25°C und 1013 hPa



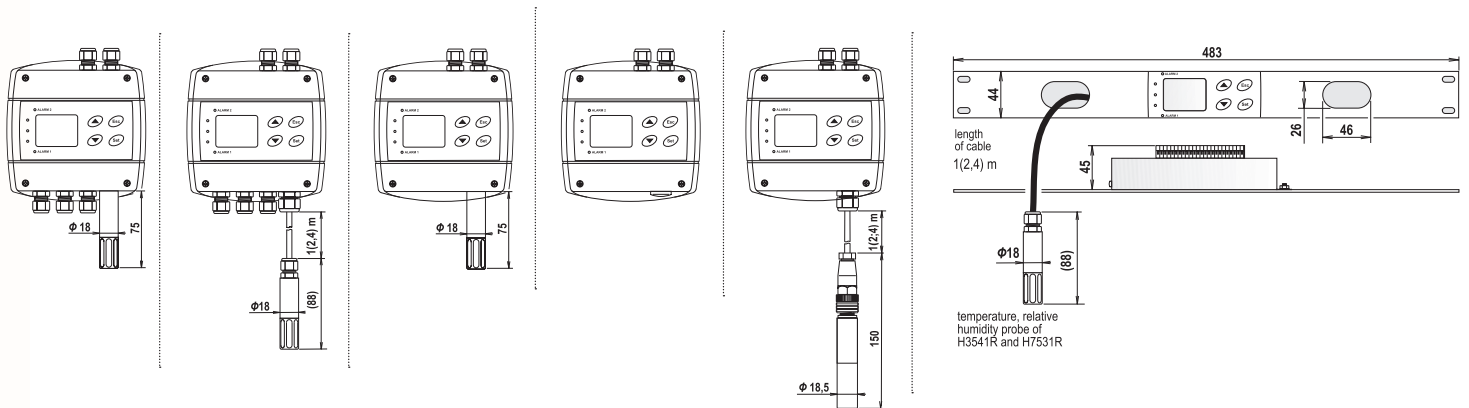
Elektrische Anschlüsse



Anschluss via PoE Adapter



Temperatur, rel. Feuchte, atm. Luftdruck		Temperatur, rel. Feuchte, CO ₂	CO ₂		Temperatur	Temperatur, rel. Feuchte	Temperatur, rel. Feuchte, atm. Luftdruck
H7530	H7531	H6520	H5524	H5521	H4531R	H3531R	H7531R
-30 bis +80°C	-30 bis +105°C	-30 bis +80°C	-	-	-200 bis +600°C	-30 bis +105°C	-30 bis +105°C
±0.4°C	±0.4°C	±0.4°C	-	-	±0,2°C without temperature probe	±0.4°C	±0.4°C
0 bis 100%RH	0 bis 100%RH	0 bis 100%RH	-	-	-	0 bis 100%RH	0 bis 100%RH
±2.5 %RH	±2.5 %RH	±2.5 %RH	-	-	-	±2.5 %RH	±2.5 %RH
600 to 1100 hPa	600 to 1100 hPa	-	-	-	-	-	600 bis 1100 hPa
±1.3 hPa	±1.3 hPa	-	-	-	-	-	±1.3 hPa
-	-	0 to 2000 ppm*	0 to 2000 ppm*	0 bis 10 000 ppm	-	-	-
-	-	± (50ppm+2% of measured value)		± (110ppm +5% of measured value)	-	-	-
50V, 2A, 60VA	50V, 2A, 60VA	50V, 2A, 60VA	50V, 2A, 60VA	50V, 2A, 60VA	50V, 2A, 60VA	50V, 2A, 60VA	50V, 2A, 60VA
YES	YES	YES	NO	NO	NO	YES	YES
9-30 V	9-30 V	9-30 V	9-30 V	9-30 V	9-30 V	9-30 V	9-30 V
one year	one year	one year	five years	five years	two years	one year	one year
IP40	IP40	IP30	IP30	IP30	IP30	IP30	IP30
IP40	IP40	IP40	-	IP65	-	IP40	IP40
-30 to +80°C	-30 to +80°C	-30 to +60°C	-30 to +60°C	-30 to +80°C	-30 to +80°C	-30 to +80°C	-30 to +80°C
-30 to +80°C	-30 to +105°C	-30 to +80°C	-	-40 to +60°C	-	-30 to +105°C	-30 to +105°C
0 bis 100%RH	0 bis 100%RH	0 bis 95%RH	5 bis 95 %RH	0 bis 100%RH	0 bis 100%RH	0 bis 100%RH	0 bis 100%RH
-	-	850 bis 1100hPa	850 bis 1100hPa	850 bis 1100hPa	-	-	-
cover downwards	any position	cover downwards	connectors upwards	any position	any position	any position	any position
-30 bis +80°C	-30 bis +80°C	-40 bis +60°C	-40 bis +60°C	-40 bis +60°C	-30 bis +80°C	-30 bis +80°C	-30 bis +80°C
EN 61326-1	EN 61326-1	EN 61326-1, EN 55011	EN 61326-1, EN 55011	EN 61326-1, EN 55011	EN 61326-1	EN 61326-1	EN 61326-1
360g	410(450,530)g	350g	330g	420 (450, 510)g	1025g	1090g	1090 (1130,1210)g



Berechnete Werte

Absolute humidity

Accuracy: ±1.5 g/m³ at ambient temperature T < 25 °C
for more details see manual
Range: 0 to 400 g/m³

Taupunkt

Genauigkeit: ±1.5°C bei Umgebungstemperatur
T < 25°C und > 30% relative Feuchte, für weitere Details siehe Benutzerhandbuch
Bereich: -60°C bis +80°C (-76°F bis 176 °F)

Mischungsverhältnis

Genauigkeit: ±2.2 g/kg bei Umgebungstemperatur T < 35°C
Bereich: 0 bis 995 g/kg

Spezifische Enthalpie

Genauigkeit: ± 4kJ/kg bei Umgebungstemperatur
T < 25°C
Bereich: 0 bis 995 kJ/kg

Spezifische Luftfeuchtigkeit

Genauigkeit: ± 2,1g/kg bei Umgebungstemperatur
T < 35 °C
Bereich: 0 bis 550 g/kg



ELECTRO-MATION GmbH

22529 Hamburg / GERMANY

Tel.: +49 (0) 40 / 850 23 20

www.electro-mation.de