

KISTOCK DATENLOGGER KT50 / KH50

Temperatur / Luftfeuchte



HAUPTMERKMALE

- Konfigurations- und Visualisierungssoftware kostenlos downloadbar
- Konfigurations- and Auswertsoftware optional auf DVDverfügbar
- 16 000 Messwerte Speicher
- 2 Parameter gleichzeitig Messen (KH50)
- 2 einstellbare Alarmgrenzwerte
- LCD Display
- Schneller Datendownload (1000 Werte/Sek.)
- Magnethalterung integriert
- IP65 (KT50) und IP40 (KH50) Gehäuse

TECHNISCHE DATEN

	KT50	KH50
Angezeigte Einheiten	°C, °F	°C, °F, %RH
Auflösung	0.1 °C, 0.1 °F	0.1 °C, 0.1 °F, 0.1%RH
Eingang	Micro USB Anschluss	
Interner Sensor	Temperatur	Luftfeuchte, Temperatur
Alarmgrenzwerte	2 Grenzwerte pro Messkanal	
Messtakte	Von 1 Min bis 24 Stunden	
Betriebstemperatur	-40 ... +70 °C	-20 ... +70 °C
Lagertemperatur	-40 ... +85 °C	
Batteriestandzeit	500 Tage*	365 Tage*

GEHÄUSE

Abmessungen

60 x 40 x 21.5 mm

Gewicht

40 g

Display

1 zeiliges LCD

Displaygröße : 26.5 x 22.5 mm

Bedienung

1 Taste : OK

Material

Geeignet für die Lebensmittelindustrie

ABS-Kunststoffgehäuse

Abdeckkappen aus Elastomer

Schutzart

IP65 : KT50

IP40 : KH50

PC Kommunikation

1 micro USB Eingang

Platine durch Lack-Coating geschützt

nach RoHS Standard

Batterie

2 x CR2032

Umgebung

Luft und neutrale Gase

* ermittelt bei einem Messtakt von 15 Min und einer Umgebungstemperatur von 25 °C

TECHNISCHE DATEN KT50

• INTERNER TEMPERATURSENSOR

Sensortyp	NTC
Messbereich	-40 ... +70 °C
Genauigkeit	±0.4 °C (-20 °C < T < +70 °C) ±0.8 °C (außerhalb)

TECHNISCHE DATEN KH50

• THERMO-HYGROMETER

Sensor Typ	Luftfeuchte	Temperatur
	CMOS	
Messbereich	5 ... 95 %RH	-20 ... +70 °C
Genauigkeit*	Accuracy** (Wiederholbarkeit, Linearität, Hysterese) : ±2%HR (von 15°C bis 25°C) Werks-Kalibrier-Unsicherheit : ±0,88 %HR Temperaturdrift : ±0.04 x (T-20) %HR (wenn T < 15°C oder T > 25°C)	Von -20 bis 0°C : 2% vom Anzeigewert ±0,6 °C Von 0 bis 30 °C : 0,5 °C Von 30 bis 70 °C : 1,5% vom Anzeigewert
Ansprechzeit (t _{0,63})	50 Sek. (bei V = 2 m/s)	25 Sek (bei V = 2 m/s)

* All accuracies indicated in this document were stated in laboratory conditions and can be guaranteed for measurements carried out in the same conditions, or carried out with calibration compensation.

** As per as NFX 15-113 and the charter 2000/2001 Hygrometers, GAL (Guaranteed Accuracy Limit) which has been calculated with a coverage factor value of 2 is ±2,88%RH between 18 and 28°C on the measuring range from 5 to 95%RH. Sensor drift is less than 1%RH/year.

AUFZEICHNUNGS FUNKTIONEN

Aufzeichnungsmöglichkeiten

Mit den KISTOCK 50 Datenlogger können Momentanwerte aufgenommen werden, die Werte können in einem vorgegebenen Zeitintervall aufgezeichnet werden. Außerdem besteht die Möglichkeit einer Dauermessung durch eine Ringspeicherfunktion.

3 Möglichkeiten die Messung zu starten

Die Messung kann wie folgt gestartet werden :

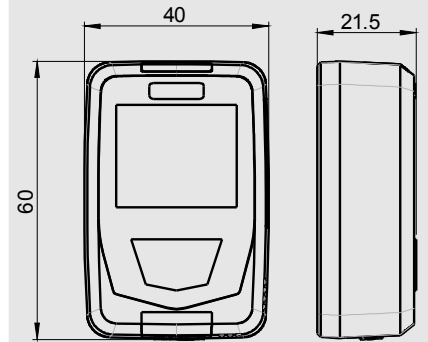
- mit einem verzögerten Startpunkt (durch Vorgabe von Datum und Zeit)
- direkt am PC mit der Software
- per Knopfdruck am Datenlogger

6 Möglichkeiten die Aufzeichnung zu beenden

Die Messreihe kann wie folgt gestoppt werden :

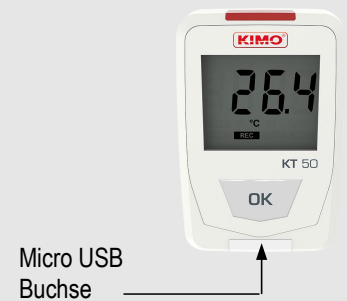
- über Datum und Uhrzeit (wenn auch über Datum und Uhrzeit gestartet wurde)
- über ein vorgegebene Laufzeit
- über eine vorgegebene Anzahl an Messwerten
- wenn der Speicher voll ist
- mit der "Stop" Option in der Software
- durch langes Drücken der "OK" Taste für min 5 Sek. (diese Funktion kann per Software aktiviert bzw. deaktiviert werden).

ABMESSUNGEN (mm)



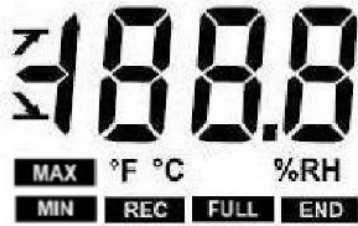
ANSCHLUSS

PC Verbindung



Micro USB
Buchse

DISPLAY



°C Temperatur in Grad Celsius
°F Temperatur in Grad Fahrenheit
%RH relative Luftfeuchte (KH 50)

END Datenaufzeichnung ist beendet

REC Messwerte werden aufgezeichnet. Wenn diese Anzeige **blinkt** ist die Messung noch nicht gestartet

FULL **Langsames Blinken:** der Speicher ist zu 80-90% voll.
Schnelles Blinken: der Speicher ist zu 90-100% voll.
Dauernd: Speicher voll

MIN Angezeigte Werte entsprechen dem Maximum- bzw. Minimum-Wert des jeweiligen Kanals

MAX

↕ Alarmtyp: oberer / unterer Grenzwert überschritten

bAt Blinkt im Display + LEDs blinken : Batterie muss erneuert werden

SOFTWARE

• Die kostenlose Software kann hier heruntergeladen werden:
www.kimo.fr/kilog

Die KILOG-Software ermöglicht die Konfiguration des Datenloggers und die Visualisierung und das Speichern als pdf-Datei.



• Konfigurations und Datenverarbeitungssoftware

KILOG Software ermöglicht die Konfiguration, das bedienerfreundliche Speichern und Bearbeiten der Daten.

- Nur Software Ref. KILOG-N
- Komplettsset : Software + 1 Interface Ref. KIC2-N



Diese Software ist kompatibel mit den vorherigen Produktserien von KISTOCK.

• USB Kabel - Micro USB

Verbindungskabel zwischen KISTOCK und Ihrem PC.
Artikel-Bez.: CK50

ZUBEHÖR

- Anschlusskabel. Artikel-Bez.: KDC
- 2 x CR2032 Batterien . Artikel-Bez.: P2-50

KALIBRIERUNG

KISTOCK Datenlogger können mit einem optionalen Kalibrierzertifikat geliefert werden.

GARANTIE

KISTOCK Datenlogger haben 1-Jahr Garantie für sämtliche Herstellungsfehler (bei Einsenden der defekten Produkte zum After-Sales Service).

MONTAGE

KISTOCK Datenlogger können auf verschiedene Weise sehr einfach montiert werden:

- Per Magnet (sh. Foto)
- Diebstahlsicher mit Kette



BATTERIEWECHSEL

Mit 500 Tagen* haben die KISTOCK 50 eine lange Batteriestandzeit.
So wechseln Sie die Batterien :
> Öffnen Sie den Batteriedeckel mit Hilfe einer Münze oder eines Schraubendrehers.
> Legen Sie die 2 Batterien (3 V CR2032 Knopfzellen) übereinander ein mit dem + Pol sichtbar.
> Schließen Sie den Batteriedeckel : Die Markierung auf dem Batteriedeckel muss auf das offene Vorhängeschloss zeigen.
> Drehen Sie den Deckel nach rechts : Die Markierung auf dem Batteriedeckel muss auf das geschlossene Vorhängeschloss zeigen.

Vertrieb in Deutschland ...



electro-mation
... Luftmesstechnik

ELECTRO-MATION GmbH
Münsterstr. 23-25
22529 Hamburg
GERMANY

Tel. 040 / 850-2320
Fax 040/ 850-4114
info@electro-mation.de
www.electro-mation.de