

Explosiongeschützter Differenzdruckschalter > EMDD-ATEX

Differenzdruck



Kompletteinheit (ohne Befestigungswinkel) für vertikale Einbaulage, bestehend aus:
Differenzdruck-Wächter und Klimaset
(Schlauch + 2 x gerade Druckentnahmestutzen).

ATEX-Prüfbescheinigung*: BVS 06 ATEX E 141 X

Zur Überwachung von Gasen und von Luft im EX Bereich Zone 1 / 2 (nur Gase, kein Staub). 1 potentialfreier Umschaltkontakt
Sichtbarer Einstellknopf mit Richtwertskala. 2 Druckstutzen für den Anschluss von 6 mm PVC-Schlauch.

Maximaler Betriebsdruck: 50 mbar

Ausgang: potentialfreier Umschaltkontakt

Montage senkrecht ohne Befestigungswinkel möglich

*gilt nur in Zusammenhang mit einem Schaltverstärker Typ Ex i Reihe 9170

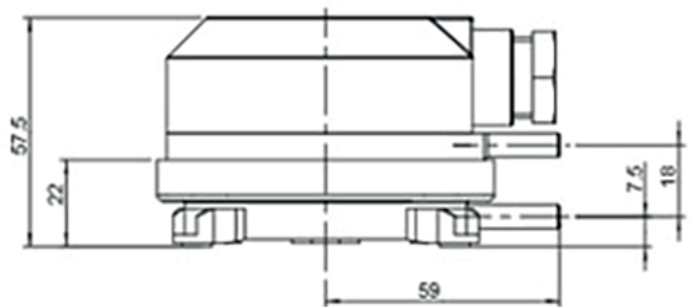
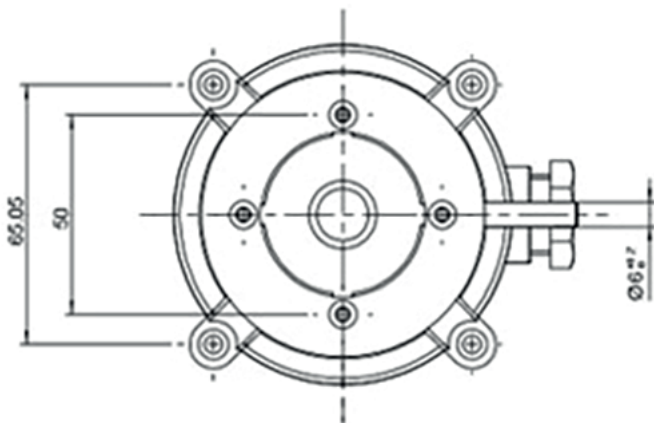
www.electro-mation.de

Vorteile

- › günstige Alternative
- › für Ex-Zone 1 und 2
- › ATEX-Prüfbescheinigung: BVS 06 ATEX E 141 X
- › stufenlos einstellbar mit großer Skala
- › inkl. Zubehör (2 x Druckentnahmestutzen mit Schrauben, 2 m PVC Schlauch)

Ausführungen

Modell	Einstellbereich	eingestellte Schalt-differenz	Toleranz
EMDD-ATEX 20	20 - 200 Pa	10 Pa	±15 %
EMDD-ATEX 30	30 - 400 Pa	15 Pa	±15 %
EMDD-ATEX 50	50 - 500 Pa	20 Pa	±15 %
EMDD-ATEX 200	200 - 1000 Pa	100 Pa	±15 %
EMDD-ATEX 500	500 - 2500 Pa	150 Pa	±15 %



Zubehör

Schaltverstärker Feldstromkreis | Typ Ex i Reihe 9170

Grundfunktion: Binär- / Digital-Eingang, 1 und 2 Kanäle. Die Schaltverstärker werden zum eigensicheren Betrieb von z.B. Kontakten, Initiatoren nach EN 60947-5-6 (NAMUR), Optokopplerausgängen usw. eingesetzt. Die Varianten 9170/.1-14-12 LFT zeichnen sich durch Leitungsfehlertransparenz aus. Diese Funktion erlaubt die Meldung von Leitungsfehlern an die nachgeschaltete Kontrollebene direkt über den Signalkanal. Der Ausgang des Schaltverstärkers verhält sich gem. EN 60947-5-6 (NAMUR).