

Differenzdruckschalter Serie LGW A2

Differenzdruck



Differenzdruckschalter Serie LGW A2 mit blauem Einstellrad

Eigenschaften

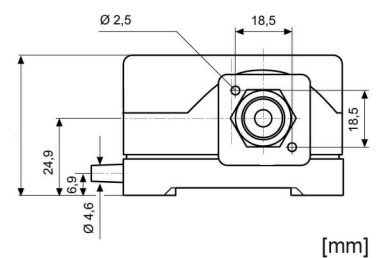
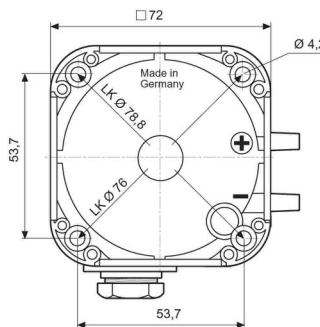
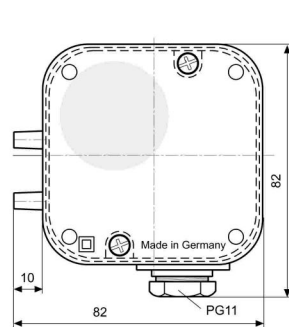
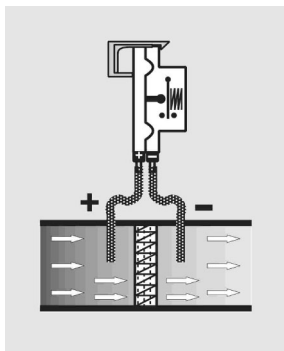
- › für Luft, Rauch, Abgase
- › einsetzbar als Über-, Unter- und Differenzdruckwächter
- › höchste Qualität - Made in Germany
- › SIL 2 zugelassen
- › Schalterpunkt über ein Stellrad stufenlos einstellbar

Der Druckwächter LGW A2 ist geeignet zum Ein-, Aus- oder Umschalten eines Stromkreises bei sich ändernden Druck-Istwerten zu dem eingestellten Sollwert. Einsetzbar als Über-, Unter- und Differenzdruckwächter für Luft, Rauch, Abgase und sonstige nicht aggressive Medien. Der Schalterpunkt kann leicht und zeitsparend an einem Einstellrad mit Skala ohne Verwendung eines Manometers eingestellt werden. Der Druckwächter erfüllt die Druckgeräterichtlinie 97/23/EG und EMV-Richtlinie 89/336/EWG mit CE-Zeichen.

Technische Daten

Druckanschluss	Schlauchstutzen ID 4 mm
Elektrischer Anschluss	an Schraubklemmen über Kabelführung PG 11
Schaltleistung	6 A bei 250 VAC
Betriebsdruck	max. 500 mbar
Betriebstemperatur	-15 °C bis +70 °C
Gehäuse	Polycarbonat, IP 54
Membrane	NBR
Gewicht	200 g

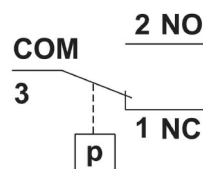
Anschlussbeispiel für Filterüberwachung und Abmessungen



Schaltfunktion

Bei steigendem Druck
1 NC öffnet, 2 NO schließt

Bei fallendem Druck
1 NC schließt, 2 NO öffnet



Modelle

Modell	Einstellbereich	Schalt Differenz / ΔP	Art.-Nr.
LGW 3A2	0,4 - 3 mbar	< 0,3 mbar	06-272337
LGW 10A2	1 - 10 mbar	< 0,5 mbar	06-272336
LGW 50A2	2,5 - 50 mbar	< 1 mbar	06-272341
LGW 150A2	30 - 150 mbar	< 3 mbar	06-272356

Alle Modelle stets auf Lager !

Optionales Zubehör



- › Klimaset (Art.-Nr. 217 897)
- › Befestigungsplatte
- › PVC-Schlauch
- › Schlauchanschluss
- › Verlängerungsrohr
- › Befestigungsschrauben