



# Differenzdruck-Schalter EM-GGW

... für Anwendungen

Die Druckwächter...

- **EM-GGW...A4/2X** (Überdruckwächter)
- **EM-GGW...A4-U/2X** (Unterdruckwächter)

...sind zugelassen für **ATEX-Anforderungen II3GD**.  
 Sie sind geeignet zum Ein-, Aus- oder Umschalten eines Stromkreises bei sich ändernden Druck-Istwerten zu dem eingestellten Sollwert.

Einsetzbar als Über-, Unter- und Differenzdruckwächter für Luft, Rauch, Abgase, Methangase und Gase der Gasfamilie 1,2,3 und sonstige neutrale gasförmige Medien.



CE

## FUNKTION

Der Schaltpunkt kann leicht und zeitsparend an einem Einstellrad mit Skala ohne Verwendung eines Manometers eingestellt werden.

Überdruckwächter

**EM-GGW...A4/2X** (Druckanschluß G 1/4)

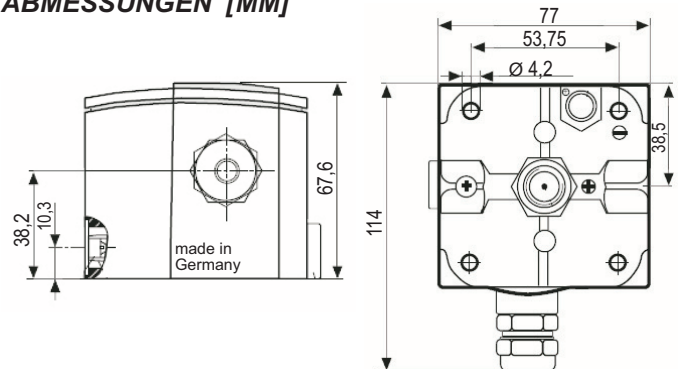
Das Schaltwerk spricht auf Überdruck an, der beim Über- bzw. Unterschreiten des eingestellten Sollwertes einen Stromkreis ein- bzw. aus- oder umschaltet. Einfach wirkender Druckwächter im Überdruckbereich. Der Druckanschluß G 1/8 darf nicht verschlossen werden.

Unterdruckwächter

**EM-GGW...A4-U/2X** (Druckanschluß G 1/8)

Das Schaltwerk spricht auf Unterdruck an, der beim Über- bzw. Unterschreiten des eingestellten Sollwertes einen Stromkreis ein- bzw. aus- oder umschaltet. Einfach wirkender Druckwächter im Unterdruckbereich. Der

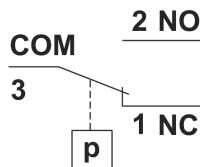
## ABMESSUNGEN [MM]



## SCHALTFUNKTION

Bei steigendem Druck  
 1 NC öffnet, 2 NO schließt

Bei fallendem Druck  
 1 NC schließt, 2 NO öffnet



## ZULASSUNGEN

ATEX

Herstellereklärung nach ATEX-Richtlinie 94/9/EG:  
**II3GD [Ex nC] IIB T75°C (-15°C ≤ Ta ≤ 70°C)**

EG-Baumusterprüfbescheinigung nach  
 EG-Gasgeräte-Richtlinie: CE-0085 AO 3220

EG-Baumusterprüfbescheinigung nach  
 EG-Druckgeräte-Richtlinie: CE0036

Modell	Art.-Nr.	Einstellbereich [mbar]	Schaltdifferenz Δp [mbar]	Funktion
EM-GGW 3A4/2X	245810	0,4 ... 3	< 0,3	<b>Für Überdruckmessungen</b>
EM-GGW 10A4/2X	248694	1 ... 10	< 0,5	
EM-GGW 50A4/2X	245811	2,5 ... 50	< 1	
EM-GGW 150A4/2X	248695	30 ... 150	< 3	
EM-GGW 3A4-U/2X	248390	-0,4 ... -3	< 0,3	<b>Für Unterdruckmessungen</b>
EM-GGW 10A4-U/2X	248391	-1 ... -10	< 0,5	
EM-GGW 50A4-U/2X	246180	-2,5 ... -50	< 1	
EM-GGW 150A4-U/2X	248392	-30 ... -150	< 3	

**ELECTRO-MATION GmbH**

Münsterstr. 23-25 • D-22529 Hamburg

Tel.: 040 / 850 23 20

Fax: 040 / 850 41 14

www.electro-mation.de

info@electro-mation.de



# Differenzdruck-Schalter EM-GGW

## TECHNISCHE DATEN

ATEX.....	II3GD
ATEX-Gruppe.....	II
ATEX-Kategorie.....	3
Atmosphäre.....	Gas (G) und Staub (D)
Max. Oberflächentemperatur.....	+75°C
Zündschutzart.....	EEx nC (umschlossene Schalteinrichtung - beherrscht eine Explosion im Inneren und löscht die Flamme)
Max. Betriebsdruck.....	500mbar (50kPa)
Druckanschluß.....	P+: mittig Gehäuseunterseite, G 1/4- Innengewinde nach ISO 228: Gas oder Luft P+: seitlich an Gehäuse mit Verschlußschraube G 1/4: Gas oder Luft P-: seitlich an Gehäuseunterseite, G 1/8- Innengewinde nach ISO 228: Gas oder Luft
Temperaturbereich.....	Umgebungstemperatur: -15 °C bis +70 °C Mediumtemperatur: -15 °C bis +70 °C Lagertemperatur: -30 °C bis +80 °C
Werkstoffe.....	Gehäuse-Unterteil: Aluminiumdruckguß Schalterteil: Polycarbonat Membrane: NBR Haube: Zinkdruckguß, pulverbeschichtet Schaltkontakt: Standard: Ag vergoldet (Au), geeignet für DDC-Anwendungen: DC 24V; 0,02 A
Schaltspannung.....	Au-Kontakt: DC min. 5V max. 24 V
Nennstrom.....	Au-Kontakt: DC 20 mA
Schaltstrom.....	Au-Kontakt: DC min. 5 mA max. 20 mA
Elektrischer Anschluß.....	an Schraubklemmen über Kabeleinführung ATEX M20x1,5 Leitungsdurchmesser 5 mm - 10 mm
Schutzart.....	IP 65 nach IEC 529 (EN 60529)
Justage.....	Bei steigendem Druck in senkrechter Einbaulage. Wahlweise steigend oder fallende Einstellung vor Ort möglich. Bei Anweichung der Einbaulage Schaltpunktänderung beachten.
Einstelltoleranz.....	±15% Schaltpunktabweichung bezogen auf den Sollwert und Montage in senkrechter Einbaulage