

KISTOCK DATENLOGGER KT 220 / KH 220 / KTT 220

Temperatur / Feuchte / Licht / Strom
Spannung / Impulse / Wasserdruck



HAUPTMERKMALE

- Lieferbar mit oder ohne Display
- Software für Konfiguration und Datenvisualisierung frei downloadbar
- Software für Konfiguration und Datenverwaltung optional auf CD
- Speicherkapazität 1 000 000 Messpunkte
- Schneller Datendownload (18 000 Messpunkte/s)
- Bis zu 5 Parameter gleichzeitig aufzeichnen
- 2 konfigurierbare Alarmgrenzwerte für jeden Kanal
- 2-zeiliges LCD-Display (Option)
- Magnetische Montagehalterung
- Schutzart IP65 (KT 220)

ÜBERSICHT

Typ	Display	Interner Sensor		Externer Sensor		Parameter	Anzahl Messpunkte
		Anzahl	Messgröße	Anzahl	Messgröße		
KT 220 - O	Ja	1	Temperatur	1	Eingang für universelle Sonde*	Temperatur, Feuchte, Strom, Spannung, Impulse, Wasserdruck	1 000 000
KT 220 - N	Nein						
KH 220 - O	Ja	3	Temperatur, Luftfeuchte, Licht	-	-	Temperatur, Feuchte, Strom, Spannung, Impulse, Wasserdruck, Licht	
KH 220 - N	Nein						
KTT 220 - O	Ja	-	-	2	Eingänge für Thermoelement-Sonden	Temperatur	
KTT 220 - N	Nein	-	-	-	-	-	

* Eingang für verschiedene kompatible Sonden: sh. Optionale Sonden und Kabel Seite 3.

GEHÄUSE

Abmessungen

93.2 x 65.2 x 30.5 mm

Gewicht

115 g

Display

2-zeiliges LCD
(für Modelle mit Display)
Display-Abmessungen: 39 x 34 mm
2 Indikations-LEDs (rot und grün)

Bedienung

1 OK Taste
1 Auswahl Taste

Material

Für Lebensmittelindustrie geeignet
ABS Kunststoffgehäuse

Batterievoersorgung

1 AA Lithium 3.6 V battery

Schutzart

IP65: KT 220

PC Kommunikation

1 Mikro-USB Anschluss

Umgebungsbedingungen

Luft und neutrale Gase
Feuchte: von 0 bis 95 %RH
Maximale Ortshöhe: 2000 m

TECHNISCHE DATEN

	KT 220	KH 220	KTT 220
Einheiten	°C, °F, °Ctd, °Ftd, %RH, mV, V, mA, A, bar ¹	°C, °F, °Ctd, °Ftd, %RH, lux, fc, mV, V, mA, A, bar ¹	°C, °F
Auflösung	0.1 °C, 0.1 °F, 0.1 %RH, 1 mV, 0.001 V, 0.001 mA, 0.1 A, 0.1 bar	0.1 °C, 0.1 °F, 0.1 %RH, 1 lux, 0.1 fc, 1 mV, 0.001 V, 0.001 mA, 0.1 A, 0.1 bar	0.1 °C, 0.1 °F
Externer Anschluss	Micro-USB Buchse		
Sensor-Eingänge	1 Universaleingang ²	1 Universaleingang ²	2 Eingänge für Thermoelemente Typ (K, J, T, N, S)
Interner Sensor	Temperatur	Temperatur, Feuchte, Licht	Temperatur
Sensortyp	NTC	<u>Temperatur</u> : NTC <u>Feuchte</u> : kapazitiv <u>Licht</u> : Photodiode	Thermoelement
Messbereiche	Von -40 bis +70 °C	<u>Temperatur</u> : von -20 bis +70 °C <u>Feuchte</u> : von 5 bis 95 %RH <u>Licht</u> : von 0 bis +10 000 Lux	K: von -200 bis +1300 °C J: von -100 bis +750 °C T: von -200 bis +400 °C N: von -200 bis +1300 °C S: von 0 bis 1760 °C
Genauigkeiten³	±0.4 °C (-20 °C<T<+70 °C) ±0.8 °C (außerhalb)	<u>Temperatur</u> : Von -20 bis 0 °C: ±(2% vom Messwert +0.6 °C) Von 0 bis 30 °C: ± 0.5 °C Von 30 bis 70 °C: ± 1.5 % vom Messwert <u>Feuchte</u> : Genauigkeit (Wiederholbarkeit, Linearität, Hysterese): ±2% RH (von 15 °C bis 25 °C) Abweichung Werksnormal: ±0.88 %RH Temperaturabhängigkeit: ±0.04 x (T-20) %RH (wenn T≤15 °C oder T≥25 °C) <u>Licht</u> : ± 10 % vom Messwert +10 Lux	<u>K, J, T, N:</u> Von -200 bis 0 °C : ±0.4 °C ± 0.3 % vom Messwert Von 0 bis 1300 °C : ±0.4 °C <u>S:</u> ±0.6 °C
Alarmgrenzwerte	2 Grenzwerte pro Kanal		
Messrate	Von 1 Sekunde bis 24 Stunden		
Betriebstemperatur	Von -40 bis +70 °C	Von -20 °C bis 70 °C	Von -20 °C bis 70 °C
Lagertemperatur	Von -40 bis +85 °C		
Batterielebensdauer	4 Jahre ⁴		
EU-Richtlinien	2011/65EU RoHS II ; 2012/19/EU WEEE ; 2004/108/EC EMC ; 2006/95/EC		

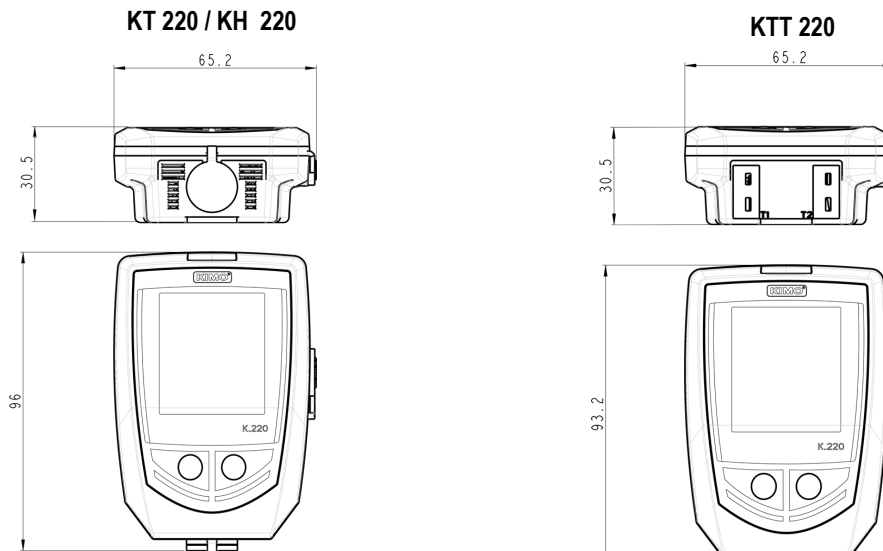
¹ Einige Einheiten sind nur möglich bei Einsatz optionaler Sonden.

² Eingang für verschiedene kompatible Sonden: sh. optionale Sonden und Kabel Seite 3.

³ Alle gegebenen Genauigkeiten wurden unter Laborbedingungen ermittelt und können nur für Messungen unter gleichen Bedingungen garantiert werden, ggf. ist eine spezielle Kalibrierung erforderlich.

⁴ Basierend auf einem Messtakt von 15 Minuten bei 25 °C.

MASSZEICHNUNG (mm)



KT 220 / KH 220



KTT 220



OPTIONALE SONDEN UND KABEL¹

<p>Temperatur/Feuchte-Sonden extern mit Kabel oder direkt steckbar</p>	
<p>NTC Temperaturfühler</p>	
<p>Adapterkabel für Strom-, Spannungssignale und Impulse</p>	
<p>Zangen-Amperemeter</p>	
<p>Relativdrucksonde für Mediendrucke (Wasserdruck)</p>	
<p>Thermoelementfühler</p>	

¹ Weitere Informationen finden Sie auf den Datenblättern "Messsonden für Klasse 220 KISTOCK Datenlogger" und "Thermoelementsonden".

5 Arten der Aufzeichnung

KISTOCK kann auf 5 verschiedene Arten aufzeichnen :

- **"Immediate"** speichert die aktuellen Messwerte im vorgegebenen Zeitintervall.
- **"Minimum"**, **"Maximum"** und **"Mittelwert"** zeichnet automatisch die berechneten Minimal-, Maximal- oder Mittelwerte während eines Aufzeichnungsintervalls auf.
- **"Monitoring"** Modus ermöglicht eine höhere Messwertfrequenz während einer Grenzwertverletzung. Somit können Probleme während eines Alarmzustandes besser erfasst werden ohne die Messreihe zu stoppen. Dafür müssen Sie folgendes definieren :
 - ein Aufzeichnungsintervall für den Zeitraum wenn die Messwert innerhalb der Grenzwerte sind.
 - ein Aufzeichnungsintervall sobald die Messwerte außerhalb der Grenzwerte liegen.

Des weiteren ist es möglich Non-Stop im Ringspeicher aufzuzeichnen (**"loop"** Recording Option).

4 Start-Möglichkeiten:

Nach dem der Aufzeichnungsmodus festgelegt wurde können Sie auf folgende Arten starten :

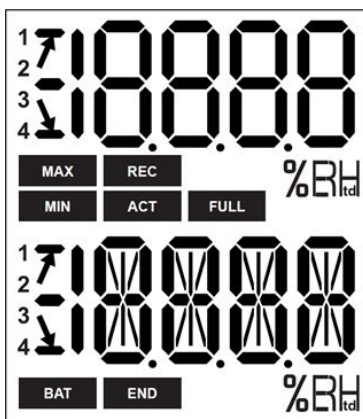
- Mit einem zeitverzögerten Start (über vorgegebenes Datum und Zeit)
- Mit Hilfe der Software
- Per Knopfdruck am Datenlogger
- Mit der Option **"Online"**. In diesem Fall werden die Datensätze direkt an den PC geschickt und angezeigt in Echtzeit.

6 Möglichkeiten die Messung zu beenden

Folgende Stop-Funktionen sind möglich:

- Über vorgegebenes Datum und Zeit (bei entsprechender Startfunktion)
- Dauer der Messung
- Anzahl der Messwerte
- Bis Speicher voll
- Mit **"Stop"** Funktion der Software
- Durch Drücken der Taste **"OK"** länger als 5 Sekunden, (Nur wenn diese Funktion mit Hilfe der Software vorher aktiviert wurde).

DISPLAY



END DATENAUFZEICHNUNG ist beendet.

REC Mindestens ein Wert wurde aufgezeichnet.
 Blinkend: die DATENAUFZEICHNUNG wurde nicht gestartet.

FULL Blinkt langsam: DATENAUFZEICHNUNG etwa 80 bis 90 % des Speichers voll.
 Blinkt schnell: DATENAUFZEICHNUNG etwa 90 bis 100 % des Speichers voll.
 Leuchtet konstant: Speicher voll.

BAT Leuchtet konstant: Batterien müssen erneuert werden.

ACT Aktualisierung der Messwertanzeige.

MIN
MAX Die angezeigten Werte sind die Maximum/Minimum Werte für den angezeigten Kanal.

1
 2 Zeigt die Kanalnummer
 3 des Messwertes
 4

°C Temperatur in °Celsius.

°F Temperatur in °Fahrenheit .

%RH Relative Feuchte (KH 220).

SOFTWARE



- **KILOG LITE:** Kostenlose Software per Download von der KIMO Website (kimo.fr). Ermöglicht das Auslesen, die Darstellung der Werte (Grafik, Tabelle, Kommentare) und die Konfiguration der Datenlogger.



- **Konfigurations- und Auswertesoftware**
Die KILOG Software ermöglicht es, auf eine sehr einfache Art und Weise, die Datenlogger zu konfigurieren, Daten zu speichern und zu verwalten.
- **Software alleine:** Artikel-Nr.: KILOG-3-N
- **Komplettsset:** Software + 1 USB Kabel, Artikel-Nr.: KIC-3-N

ZUBEHÖR

Zubehör	Artikel-Nr.	Abbildung
1 AA Lithium Batterie	KBL-AA	
Sicherheits-Wandhalterung mit Schloss	KAV-220	
Verlängerungskabel für Klasse 220 KISTOCK Sonden Polyurethan, 5 m lang mit Mini-DIN Stecker m/w Hinweis: Mehrere Verlängerungen können verwendet werden, bis maximal 25 m Kabellänge.	KRGB-5	
Datensammler Sammelt bis zu 20 000 000 Messwerte von unterschiedlichen KISTOCK Datenloggern direkt vor Ort. Die Datenlogger bleiben am Montageort. Die gesammelten Messdaten können dann bequem im Büro auf dem PC ausgewertet werden.	KNT-320	
USB/Micro-USB Kabel zum Anließen der KISTOCK Datenlogger an den PC	CK-50	
Neck size hand strap	KDC	



Verwenden Sie nur Originalzubehör.

KALIBRIERUNG

Ein Kalibrierzertifikat ist optional erhältlich.
Wir empfehlen eine jährliche Überprüfung des Gerätes.

WARTUNG/REINIGUNG

Vermeiden Sie aggressive Reinigungsmittel.
Schützen Sie das Geräte unbedingt vor Reinigungsmitteln und anderen Produkten die Formalin enthalten.

GARANTIEZEIT

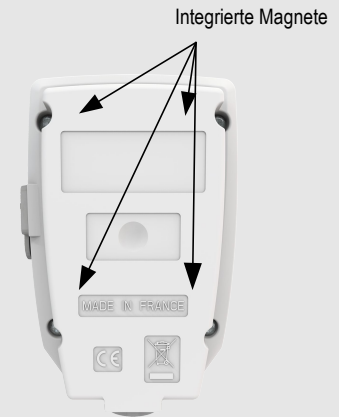
KISTOCK Datenlogger haben 1-Jahr Garantie für sämtliche Herstellungsfehler (Einsendung zum After-Sales Service erforderlich).

HINWEISE ZUR VERWENDUNG

Bitte verwenden Sie das Gerät nur für die dafür vorgesehenen Einsatzzwecke und innerhalb der technischen Spezifikationen, um dessen Schutzfunktionen nicht zu beeinträchtigen.

MONTAGE

Die KISTOCK Datenlogger haben einen integrierten Haltemagneten für einfache Montage



BATTERIEWECHSEL



Mit 3 Jahren* Batterielebensdauer, ermöglichen die KISTOCK Datenlogger eine sehr lange Messperiode.

Batterie wechseln:

- Öffnen Sie die 4 Schrauben auf der Rückseite mit Hilfe eines Schraubendrehers.
- Entfernen Sie den Gehäusedeckel und die alten Batterien.
- Legen Sie die neuen Batterien ein und achten Sie auf die Polarität.
- Schließen Sie das Gehäuse mit den 4 Schrauben wieder.

* Basierend auf einem Messtakt von 15 Minuten bei 25 °C.



BE CAREFUL! Material damages can happen, so please apply the precautionary measures indicated.



Once returned to KIMO, required waste collection will be assured in the respect of the environment in accordance to guidelines relating to WEEE.

www.kimo.fr

Distributed by :



ELECTRO-MATION GmbH

22529 Hamburg / GERMANY

Tel.: 040 / 850-2320 • info@electro-mation.de

www.electro-mation.de



EXPORT DEPARTMENT

Tel : + 33. 1. 60. 06. 69. 25 - Fax : + 33. 1. 60. 06. 69. 29

e-mail : export@kimo.fr