

## Austauschbare Luftfeuchtigkeitssonde für Unterputzmontage > SAUERMANN Typ SI-PRO-U-W



# SI-PRO-U-W

## Austauschbare Luftfeuchtigkeitssonde für die Unterputzmontage in Reinräumen

### Beschreibung

Austauschbare Luftfeuchtigkeitssonde für die Unterputzmontage in Reinräumen: 0 bis 100 %rF, -20 bis 80 °C (-4 bis 176 °F). Edelstahlgehäuse und Sinterfilter. Selbstsichernder Anschluss. Das Kabel Si-ACC-RVP ist für den Anschluss an den Transmitter Si-CPE320 erforderlich. Wird mit Justierzertifikat geliefert

### Vorteile:

- Bündig montierte Sonde
- Hohe Genauigkeit und Langzeitstabilität
- VHP-beständig
- Einfach zu installieren - abnehmbares Sondenkabel
- Ermöglicht die Berechnung von psychrometrischen Werten

### Hauptanwendungen:

- sauberer Raum/Luft-Schrank, angeschlossen an einen Si-CPE320-Sender

Bezeichnung: Si-PRO-U-W

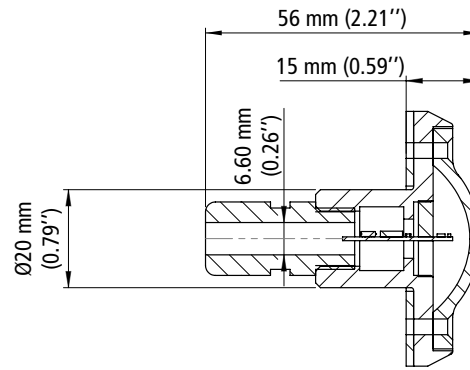
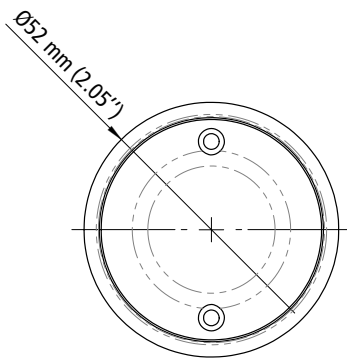
Referenz: 27987

### Technische Merkmale

Parameter	Messbereich	Genauigkeit*	Auflösung
Temperatur Pt100 (°C, °F)	-20 bis 80 °C (-4 bis 176 °F)	±0,25 °C ±0,2% des gemessenen Werts (±0,45 °F ±0,2% des gemessenen Werts)	0,1 °C, 0,1 °F
Relative Feuchte (%rF)	0 bis 100 %rF	±2,0 %rF (40 bis 80 %RH) Temperaturbedingte Abweichung: ±0,04 x (T-20) %rF (wenn T<15°C bzw. T>25°C)	0,1 %rF
Feuchttemperatur** (°C <sub>tw</sub> , °F <sub>tw</sub> )	-50 bis 100 °C <sub>tw</sub> (-58 bis 212 °F <sub>tw</sub> )	-	0,1 °C <sub>tw</sub> , 0,1 °F <sub>tw</sub>
Taupunkt** (°C <sub>td</sub> , °F <sub>td</sub> )	-50 bis 100 °C <sub>td</sub> (-58 bis 212 °F <sub>td</sub> )	-	0,1 °C <sub>td</sub> , 0,1 °F <sub>td</sub>
Gefrierpunkt** (°C <sub>tf</sub> , °F <sub>tf</sub> )	-50 bis 100 °C <sub>tf</sub> (-58 bis 212 °F <sub>tf</sub> )	-	0,1 °C <sub>tf</sub> , 0,1 °F <sub>tf</sub>
Absolute Luftfeuchtigkeit** (g/m <sup>3</sup> )	0 bis 1 000 g/m <sup>3</sup>	-	0,1 g/m <sup>3</sup>
Enthalpie** (kJ/kg)	0 bis 15 000 kJ/kg	-	0 bis 9 999,9: 0,1 kJ/kg 10 000 to 15 000: 1 kJ/kg
Mischungsverhältnis** (g/kg)	0 bis 1000 g/kg	-	0,1 g/kg

\*Die in diesem Dokument angegebenen Genauigkeiten werden unter Laborbedingungen ermittelt und gelten unter der Voraussetzung, dass die Kalibrierkompensationen durchgeführt oder die gleichen Bedingungen angewandt werden.  
\*\*Berechneter Wert

## Abmessungen der Sonde



## Anschlusskabel für Sonden

Ein Sondenkabel von 2 m Länge ist für den Anschluss der Sonde an einen Si-CPE320-Sender erforderlich.

- **Bezeichnung: Si-ACC-RVP; Referenz: 28002**

2 Verlängerungen sind ebenfalls erhältlich:

- Länge 5 m: **Si-ACC-R5; Referenz: 28000**
- Länge 10 m: **Si-ACC-R10; Referenz: 28801**

Die Verlängerungen können bis zu einer maximalen Gesamtlänge von 12 m zusammengefügt werden.

## Zubehör (siehe spezifisches Datenblatt)

- Kabelverlängerungen



**electro-mation**  
... Luftmesstechnik

ELECTRO-MATION GmbH  
Münsterstr. 23-25  
22529 Hamburg  
GERMANY

Tel. 040 / 850-2320  
Fax 040/ 850-4114  
info@electro-mation.de  
www.electro-mation.de