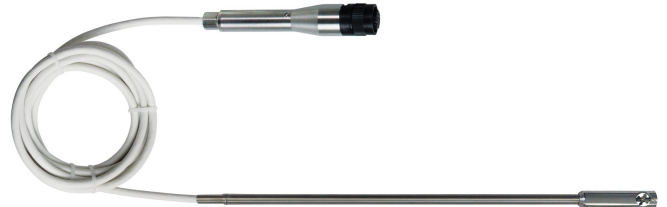
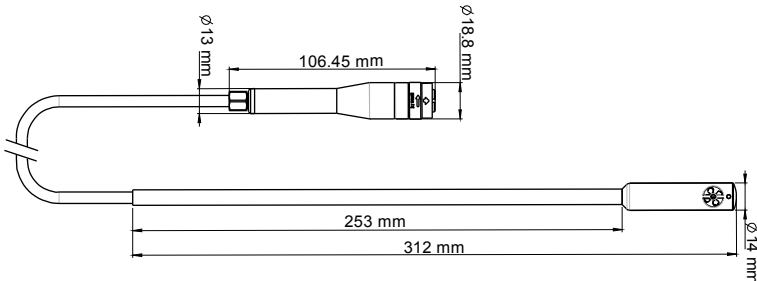


Luftströmungs- und Temperatursonden für Klasse 310 Transmitter

➤ SVH-14 : Ø14 mm Flügelrad

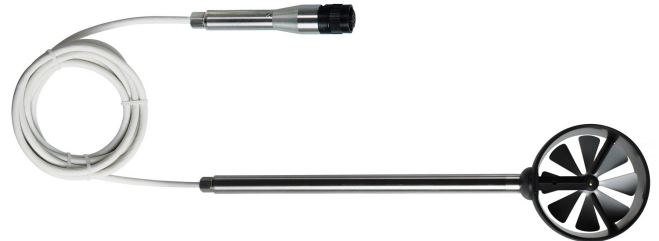
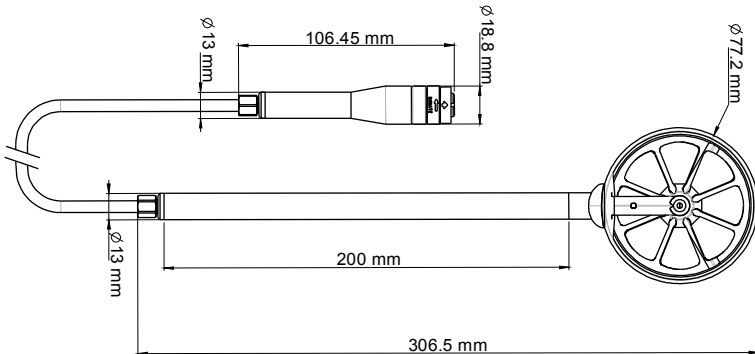
Austauschbare Luftströmungs- und Temperatursonde mit Ø 14 mm, Länge 300mm, 2 m PVC-Leitung mit dichter und fixierbarer Steckverbindung.



Messbereich	Von 0 bis 25 m/s / von -20 bis +80 °C / von 0 bis 99999 m ³ /h
Genauigkeit*	Luftgeschwindigkeit : von 0.8 bis 3 m/s : ±3% vom MW ±0.1m/s ;von 3.1 bis 25 m/s : ±1% vom MW ±0.3m/s Temperatur Pt 100 : ± 0.4% vom MW ± 0.3°C / Volumenstrom : ± 3% vom MW oder ± 0.03*Fläche(cm ²)
Auflösung	0.1 m/s / 0.1 °C / 0.1 m ³ /h

➤ SVH-70 : Ø70 mm Flügelrad

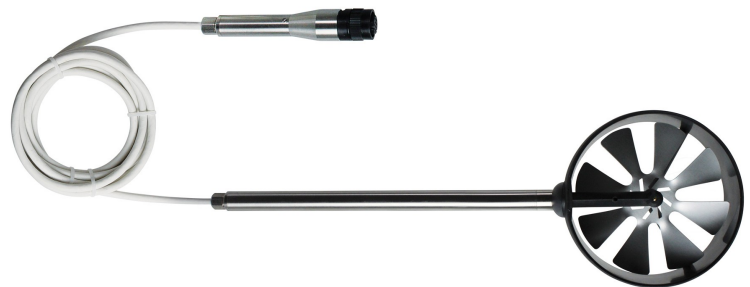
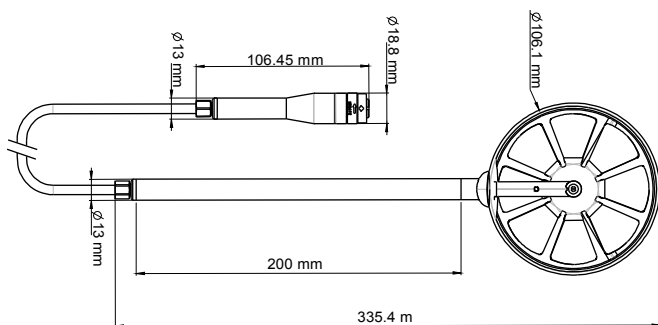
Austauschbare Luftströmungs- und Temperatursonde mit Ø 70 mm, Länge 300mm, 2 m PVC-Leitung mit dichter und fixierbarer Steckverbindung.



Messbereich	Von -5 bis 35 m/s / von -20 bis +80 °C / von 0 bis 99999 m ³ /h
Genauigkeit*	Luftgeschwindigkeit : von 0.4 bis 3 m/s : ±3% vom MW ±0.1m/s ;von 3.1 bis 35 m/s : ±1% vom MW ±0.3m/s Temperatur Pt 100 : ± 0.4% vom MW ± 0.3°C / Volumenstrom : ± 3% vom MW oder ± 0.03*Fläche(cm ²)
Auflösung	0.1 m/s / 0.1 °C / 0.1 m ³ /h

➤ SVH-100 : Ø100 mm Flügelrad

Austauschbare Luftströmungs- und Temperatursonde mit Ø 100 mm, Länge 300mm, 2 m PVC-Leitung mit dichter und fixierbarer Steckverbindung.

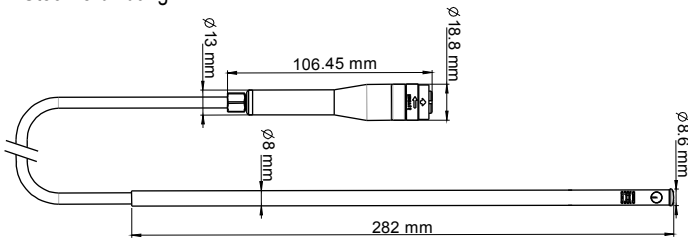


Messbereich	Von -5 bis 35 m/s / von -20 bis +80 °C / von 0 bis 99999 m ³ /h
Genauigkeit*	Luftgeschwindigkeit : von 0.3 bis 3 m/s : ±3% vom MW ±0.1m/s ;von 3.1 bis 35 m/s : ±1% vom MW ±0.3m/s Temperatur Pt 100 : ± 0.4% vom MW ± 0.3°C / Volumenstrom : ± 3% vom MW oder ± 0.03*Fläche(cm ²)
Auflösung	0.1 m/s / 0.1 °C / 0.1 m ³ /h

*Alle in diesem technischen Datenblatt angegebenen Genauigkeiten wurden unter Laborbedingungen festgestellt, und können für Messungen, unter den gleichen Bedingungen garantiert werden.

➤ SVS : Hitzdrahtsonde

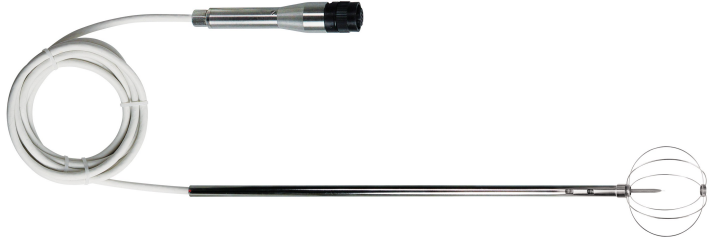
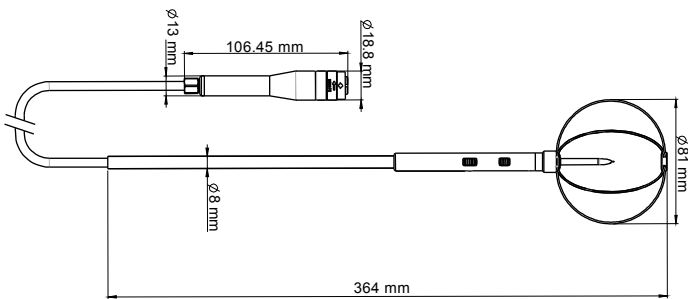
Austauschbare Hitzdrahtsonde für Luftströmung und Temperatur mit \varnothing 8 mm, Länge 300mm, 2 m PVC-Leitung (weiß) mit dichter und fixierbarer Steckverbindung



Messbereich	Von 0 bis 30 m/s / von -20 bis +80 °C / von 0 bis 99999 m ³ /h
Genauigkeit*	Luftgeschwindigkeit : von 0 bis 3 m/s : $\pm 3\%$ vom MW ± 0.03 m/s ; von 3.1 bis 30 m/s : $\pm 3\%$ vom MW ± 0.1 m/s Temperatur Pt 100 : $\pm 0.4\%$ vom MW ± 0.3 °C / Volumenstrom : $\pm 3\%$ vom MW oder ± 0.03 *Fläche (cm ²)
Auflösung	0.1 m/s / 0.1 °C / 0.1 m ³ /h

➤ SVO : Omnidirektional

Austauschbare thermische Sonde für Luftströmung (omnidirektional) und Temperatur (z. B. für Zugluft oder thermische Behaglichkeit), Länge 300mm, 2 m PVC-Leitung (weiß) mit dichter und fixierbarer Steckverbindung, **Transportkoffer und Stativ im Lieferumfang**



Messbereich	von 0 bis 5 m/s / von 0 bis +50 °C
Genauigkeit*	Luftgeschwindigkeit : $\pm 3\%$ vom MW ± 0.05 m/s / Temperatur Pt 100 : $\pm 0.4\%$ vom MW ± 0.3 °C
Auflösung	0.01 m/s / 0.1 °C

*Alle in diesem technischen Datenblatt angegebenen Genauigkeiten wurden unter Laborbedingungen festgestellt, und können für Messungen, unter den gleichen Bedingungen garantiert werden.