

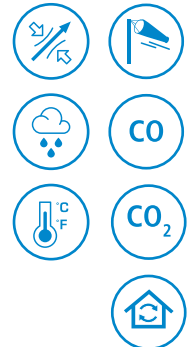
## Multifunktionstransmitter > SAUERMANN Typ Si-C320



TOUCH SCREEN

# Si-C320

## Multifunktionstransmitter



Multifunktionsgerät für HLK- und IAQ-Anwendungen

4 Analogausgänge  
0-5 / 10 V  
4-20 mA

2 Eingänge für austauschbare Sonden

RS-485-Schnittstelle für Modbus RTU Protokoll



Sauer mann Control



### MERKMALE

- Grafik-Touchscreen
- Drahtlose Kommunikation mit mobiler App
- Visuelle und akustische Alarme
- IP66, beständig gegen VHP\*

Für **Reinräume, kontrollierte Umgebungen und industrielle HLK-Anwendungen**, wo eine effiziente Regelung/Überwachung der Luftparameter erforderlich ist, liefern unsere Transmitter Si-320 zuverlässige Messungen, die den strengsten Vorschriften entsprechen.

**Mehrere Modelle sind erhältlich.** Es besteht die Möglichkeit, einen individuellen Transmitter gemäß den Angaben auf der letzten Seite dieses Datenblatts zu kreieren, der genau auf Ihre Bedürfnisse zugeschnitten ist.

### Gemeinsame Merkmale dieser Multifunktionstransmitter:

- 4 konfigurierbare Analogausgänge (4-20 mA / 0-20 mA oder 0-10 V / 0-5 V)
- 1 x RS-485-Schnittstelle für Modbus RTU Kommunikationsprotokoll
- 2 x Eingänge für externe austauschbare Sonden
- 1 x Steckplatz für optionales Relaismodul
- 1 x Steckplatz für optionales Funkkommunikationsmodul
- Datenaufzeichnung mit der Möglichkeit, diese über die Sauer mann Control Software/App herunterzuladen
- Möglichkeit zum Editieren der Kanalnamen
- 1 Platz für ein Differenzdruckmodul (optional)
- Gehäuse IP66, beständig gegen VHP\*
- Stromversorgung 24 V<sub>AC</sub> / 24 V<sub>DC</sub>

### ANWENDUNGSBEISPIELE



Überwachung und Regelung von Differenzdruck, relativer Luftfeuchtigkeit, Temperatur, Luftgeschwindigkeit und Luftwechselrate in Reinräumen und Operationssälen



Regelung von dynamischem Druck / Psychrometrie / Temperatur / Luftvolumenstrom / Luftwechselrate in Luftbehandlungsanlagen und Leitungen



Überwachung von lamina- ren Strömungen (Reinräume, Handschuhkästen, Laborabzüge, Sicherheitswerkbänke, Füll- maschinen)



Überwachung von Trocknungs- prozessen in der industriellen Produktion (Ziegel, Nudeln usw.)

\* Verdampftes Wasserstoffperoxid



Google Play und das Google Play-Logo sind Marken von Google LLC.  
App Store is a service mark of Apple Inc.

## MÖGLICHE OPTIONALE MESSUNGEN

Folgende Sonden und Module sind optional für die Transmitter Si-C320 erhältlich. Weitere Einzelheiten entnehmen Sie bitte dem Datenblatt für Sonden und Module für Transmitter der Klasse 320.

Sonden / Module	Messbereiche	Berechnete Parameter
 <b>Differenzdruckmodul (mit Klemmenblock für Thermoelement Typ K)</b>	Verfügbare Messbereiche von -50/50 Pa bis -10 000/10 000 Pa (-0.2 /0.2 inH <sub>2</sub> O bis -40/40 inH <sub>2</sub> O) (je nach Modul) -200 bis 1 300 °C (-328 bis 2 372 °F) (je nach angeschlossener Sonde)	Luftgeschwindigkeit: 0 bis 100 m/s (0 bis 328 fps) Luftvolumenstrom: 0 bis 999 999 m <sup>3</sup> /h (0 bis 588 577 cfm) Luftwechselrate im Innenraum: 0 bis 1 000 ACH
 <b>Sonde zur Messung der relativen Luftfeuchtigkeit und Temperatur</b>	0 bis 100 %rF und -40 bis 150 °C (-40 bis 302 °F) (je nach angeschlossener Sonde)	Taupunkt: -50 bis 100 °C <sub>td</sub> (-58 bis 212 °F <sub>td</sub> ) Feuchtttemperatur: -50 bis 100 °C <sub>tw</sub> (-58 bis 212 °F <sub>tw</sub> ) Gefrierpunkt: -50 bis 100 °C <sub>tf</sub> (-58 bis 212 °F <sub>tf</sub> ) Enthalpie: 0 bis 15 000 kJ/kg Absolute Luftfeuchtigkeit: 0 bis 1 000 g/m <sup>3</sup> Mischungsverhältnis: 0 bis 1 000 g/kg
 <b>Temperatursonde</b>	-80 bis 150 °C (-112 bis 302 °F)	Nicht anwendbar
 <b>Luftgeschwindigkeits- und Temperatursonde</b>	0 bis 30 m/s (0 bis 98,4 fps) und 0 bis 50 °C (32 bis 122 °F)	Luftvolumenstrom: 0 bis 999 999 m <sup>3</sup> /h (0 bis 588 577 cfm) Luftwechselrate im Innenraum: 0 bis 1 000 ACH
 <b>CO-Sonde</b>	0 bis 500 ppm	Nicht anwendbar
 <b>CO<sub>2</sub>-Sonde</b>	0 bis 10 000 ppm	Nicht anwendbar
 <b>VOC-Sonde</b>	TVOC: 0 bis 1000 ppb CO <sub>2</sub> eq: 400 bis 2000 ppm	Nicht anwendbar

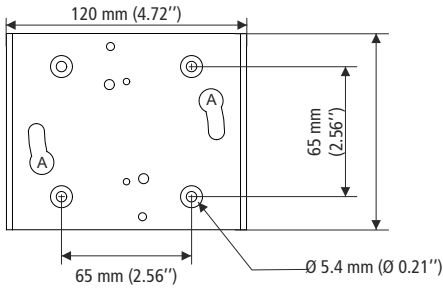
## ALLGEMEINE MERKMALE

<b>Stromversorgung</b>	24 V <sub>AC</sub> / V <sub>DC</sub> ±10% Achtung: Stromschlaggefahr 
<b>Ausgänge</b>	Analogausgänge 4 x 4-20 mA, 0-20 mA, 0-10 V und 0-5 V Gleichtaktspannung <30 VAC Maximale Ladung: 500 Ω (0/4-20 mA) Minimale Ladung: 1 kΩ (0-5/10 V)
<b>Galvanische Trennung</b>	Eingang (Stromversorgung) und Ausgänge Gerät vollständig geschützt durch  DOPPELTE oder VERSTÄRKTE ISOLIERUNG
<b>Verbrauch mit Sonde und ohne Option</b>	15 VA
<b>Elektrische Anschlüsse</b>	Schraubklemmen für 0,05 bis 2,5 mm <sup>2</sup> bzw. 30 bis 14 AWG Kabel. Fachgerechte Ausführung.
<b>RS-485 Kommunikation</b>	Modbus RTU-Protokoll, konfigurierbare Kommunikationsgeschwindigkeit von 2 400 bis 115 200 Bd
<b>Drahtlose Kommunikation (Option)</b>	Frequenzbereich von 2 402 MHz bis 2 480 MHz mit einer Sendeleistung von 0 dBm. Reichweite: bis zu 15 m (50 ft), entsprechend der Signalstärke des Smartphones. Erforderliche Mindestversionen: Android 5.0, iOS 12.4, BLE 4.0.
<b>Akustischer Alarm</b>	Buzzer (60 dB bei 10 cm)
<b>Medium</b>	Luft und neutrales Gas
<b>Nutzungsbedingungen (°C/%rF/m)</b>	-10 bis 50 °C (14 bis 122 °F). Bei nicht kondensierenden Bedingungen. Von 0 bis 2 000 m (0 bis 6 561').
<b>Lagertemperatur</b>	-10 bis 70 °C (14 bis 158 °F)
<b>Sicherheit</b>	Schutzklasse 2 - Verschmutzungsgrad 2 - Überspannungskategorie 2
<b>Europäische Richtlinien</b>	2014/30/EU - EMV, 2014/35/EU - Niederspannung, 2014/53/EU - RED bzw. Funkanlagen, 2015/863/EU - RoHS 3, 2012/19/EU - WEEE

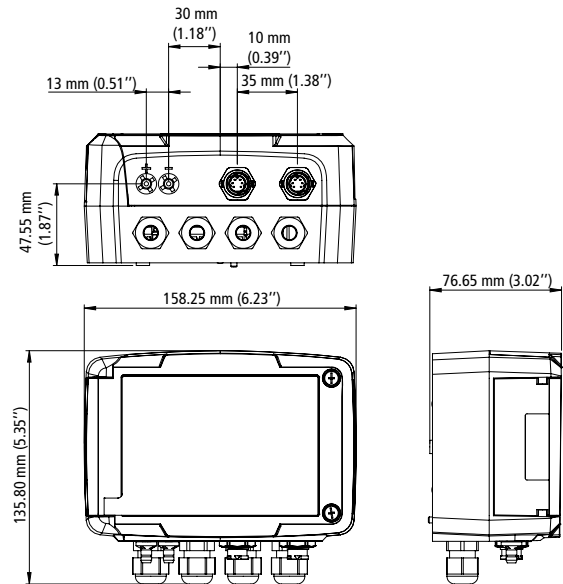
## MERKMALE DES GEHÄUSES

Material	ABS V0 gemäß UL 94
Schutzklasse	IP66, beständig gegen VHP
Display (Option)	Farb-Touchscreen mit Grafiken Größe: 480 x 272 Pixel
Kabelverschraubung	Aus Polycarbonat für Kabel mit Ø 4,5 bis 8 mm (Ø 0,18" bis 0,32")
Gewicht	626 g (1.4 lb)

## ABMESSUNGEN DER PLATTE FÜR DIE WANDMONTAGE



## ABMESSUNGEN DES GERÄTS



## ALARME

Der Transmitter Si-C320 besitzt vier unabhängige, konfigurierbare visuelle und akustische Alarmer.

### Verfügbare Einstellungen:

- Auswahl des Parameters (Druck, Geschwindigkeit, Temperatur usw.)
- Timerdauer 0 bis 600 s
- Triggerart: steigende oder fallende Flanke oder Überwachung
- Aktivierung des akustischen Alarms (Buzzer), der durch Berühren des Bildschirms quittiert werden kann

## MODBUS-PROTOKOLL

Die Transmitter der Klasse 320 können in einem einzigen Netzwerk angeschlossen werden, das über einen RS-485-Bus kommuniziert. Bei der digitalen RS-485 Kommunikation werden die Transmitter über eine 2-Draht RS-485-Schnittstelle parallel geschaltet. Sie kommunizieren mit einer SPS oder einem Master-Datenlogger über das Modbus RTU-Kommunikationsprotokoll.

## KONFIGURATION

Bei den Transmittern der Klasse 320 können Sie alle vom Transmitter verwalteten Parameter wie Einheiten, Messbereiche, Alarmer, Ausgänge, Kanäle usw. mithilfe verschiedener Verfahren frei konfigurieren:

- **Über das integrierte Menü, nur bei Modellen mit Display.** Ein Verriegelungssystem sorgt für die Sicherheit der Installation. Siehe Bedienungsanleitung des Geräts.
- **Über die Software und die App:** einfach und leicht zu bedienen. Siehe Bedienungsanleitung der Software und der App.

## AUSGÄNGE DIAGNOSE

Mit dieser Funktion können Sie mit einem Multimeter (oder an einem Regler/Display oder an einer SPS/BMS) überprüfen, ob die Ausgänge des Transmitters richtig funktionieren. Der Transmitter erzeugt eine Spannung von 0 V, 5 V und 10 V oder einen Strom von 0 mA, 4 mA, 12 mA und 20 mA

## ZUBEHÖR

Bezeichnung	Verkaufsreferenz	Beschreibung
Si-ACC-WLM	28007	Drahtloses Kommunikationsmodul für die Konfiguration von Transmittern Si-C320 über die mobile iOS/Android-App. Für den Einbau in bereits gelieferte Transmitter.
Si-M4R	27997	4x Relaismodul für Si-C320 Transmitter. SPDT-Relais 40 VDC / 600 mA. Zum Einbau in bereits ausgelieferte Si-C320 Transmitter.
Si-ACC-USB-CC	27998	USB/mini-DIN-Schnittstelle für den Anschluss der Transmitter der Klasse 320 an die PC-Konfigurationssoftware.
Si-ACC-rail	28003	DIN-Schienen-Montageset für die Transmitter Si-C320.
Si-ACC-OS	28005	Schutz für die Transmitter Si-C320 vor Sonneneinstrahlung und den meisten Niederschlägen, wenn diese im Freien installiert sind.
KI-AL-750-A	24709	Netzteil Klasse 2. Montage auf DIN-Schiene. Eingangsspannung: 230 V <sub>AC</sub> . Ausgangsspannung: 24 V <sub>AC</sub> . Nennleistung: 18 VA. Stromstärke: 750 mA.
KI-AL-1000-C	13973	Stabilisiertes Netzteil Klasse 2. Montage durch integrierte Befestigungsflansche. Eingangsspannung: 230 V <sub>AC</sub> . Ausgangsspannung: 24 V <sub>DC</sub> . Nennleistung: 24 VA. Stromstärke: 1 A.
PF300	13825	Wandmontageplatte aus Edelstahl.

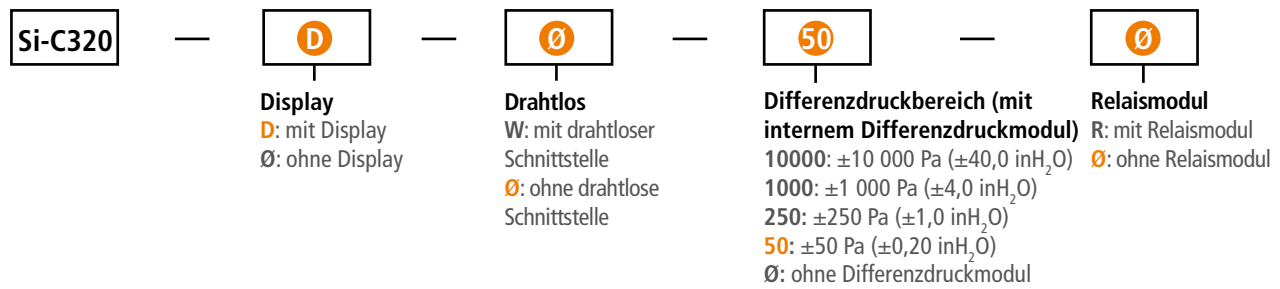


Es darf nur das mit dem Gerät gelieferte Zubehör verwendet werden.

## ZERTIFIZIERUNG

**Zertifikat:** Alle Transmitter werden mit einem individuellen Justierzertifikat versandt und können optional mit einem Kalibrierzertifikat geliefert werden.

## BEZEICHNUNG



**Beispiel: Si-C320 - D - 50**

Multifunktionstransmitter Si-C320 mit Display und integriertem Differenzdruckmodul (-50 bis 50 Pa / -0,20 bis 0,20 inH<sub>2</sub>O).

Im Folgenden finden Sie die wichtigsten Referenzen für unsere Transmitter. Weitere Referenzen sind verfügbar, für zusätzliche Informationen besuchen Sie bitte unsere Website.

Bezeichnung	Verkaufsreferenz	Beschreibung
Si-C320-D	27940	Multifunktionstransmitter mit Touchscreen. 4 Analogausgänge und 1 RS-485-Schnittstelle. Eingänge für 2 Sonden und 1 Differenzdruckmodul. IP66.
Si-C320-D-50	27944	Multifunktionstransmitter mit Touchscreen und Differenzdruckmodul (-50 bis 50 Pa / -0,20 bis 0,20 inH <sub>2</sub> O). 4 Analogausgänge und 1 RS-485-Schnittstelle. Eingänge für 2 Sonden. IP66.
Si-C320-D-250	27945	Multifunktionstransmitter mit Touchscreen und Differenzdruckmodul (-250 bis 250 Pa / -1,0 bis 1,0 inH <sub>2</sub> O). 4 Analogausgänge und 1 RS-485-Schnittstelle. Eingänge für 2 Sonden. IP66.
Si-C320-D-1000	27946	Multifunktionstransmitter mit Touchscreen und Differenzdruckmodul (-1 000 bis 1 000 Pa / -4,0 bis 4,0 inH <sub>2</sub> O). 4 Analogausgänge und 1 RS-485-Schnittstelle. Eingänge für 2 Sonden. IP66.
Si-C320-D-10000	27947	Multifunktionstransmitter mit Touchscreen und Differenzdruckmodul (-10 000 bis 10 000 Pa / -40,0 bis 40,0 inH <sub>2</sub> O). 4 Analogausgänge und 1 RS-485-Schnittstelle. Eingänge für 2 Sonden. IP66.

## LIEFERSET

- Klemmenblöcke für elektrische Anschlüsse
- Klemmenblöcke für Ausgangsanschlüsse
- Platte zur Wandmontage



**electro-mation**  
 ... Luftmesstechnik

ELECTRO-MATION GmbH  
 Münsterstr. 23-25  
 22529 Hamburg  
 GERMANY

Tel. 040 / 850-2320  
 Fax 040/ 850-4114  
 info@electro-mation.de  
 www.electro-mation.de