

# DWYER Photohelic® Serie 3000MR

## Differenzdruckwächter mit zwei SPDT-Minirelais



### Technische Daten

Medium	Luft und neutrale Gase
Anzeigegenauigkeit	± 2% v. Skalenendwert ± 3% bei 0-125 Pa, 4% bei 0-60 Pa
Wiederholgenauigkeit	± 1%
Max. Systemdruck	170 kPa Standard 240 kPa MP-Ausführung (Option) 690 kPa HP-Ausführung (Option)
Umgebungstemperatur	-8 ... +49°C Standard -29 ... +49°C LT-Ausführung (Option)
Druckanschluss	1/8" NPT
Versorgungsspannung	24 VDC
Schaltkontakt	Minirelais SPDT, vergoldeter Wechsler
Schaltleistung	1 A / 30 VDC
Elektroanschluss	Steckverbinder, 8-adrige Leitung (45 cm)
Gewicht	0,74 kg
Optionen	-MEG Aufbau-Gehäuse, IP 65 -MRS SPST Halbleiterschalter -TAMP versenkte Stellknöpfe

### Anwendungsgebiete:

Die PHOTOHELIC®-Manometer finden Ihre Anwendungen dort, wo zusätzlich zur optischen Anzeige auch noch ein akustischer Signalgeber mit automatischer Grenzwertüberwachung notwendig ist.

Das PHOTOHELIC®-Manometer misst und überwacht Differenzdrücke, Überdrücke und Unterdrücke.

Die Version 3000 MR ist mit zwei SPDT-Minirelais ausgestattet (optional auch mit zwei SPST-Halbleiterschaltern).

Die Grenzwerte werden wie bei der Version 3000 mit den beiden von außen verstellbaren Sollwertzeigern eingestellt.

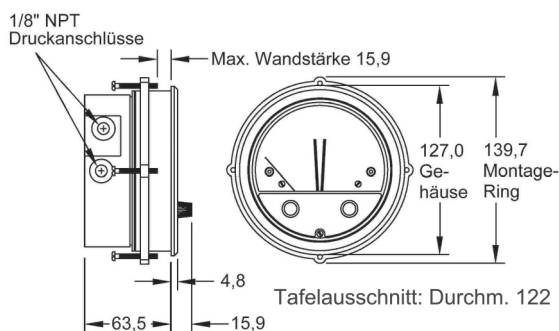
Die Stellungsabtastung der Sollwertzeiger geschieht kontaktlos und photoelektrisch.

### Ausführungen / Messbereiche

3000MR-60Pa	0 - 60 Pa	3300MR-60Pa	30 - 0 - 30 Pa
3000MR-125Pa	0 - 125 Pa	3300MR-100Pa	50 - 0 - 50 Pa
3000MR-300Pa	0 - 300 Pa	3300MR-500Pa	250 - 0 - 250 Pa
3000MR-500Pa	0 - 500 Pa	3300MR-1kPa	500 - 0 - 500 Pa
3000MR-750Pa	0 - 750 Pa	3300MR-2kPa	1 - 0 - 1 kPa
3000MR-1kPa	0 - 1k Pa	3300MR-3kPa	2,5 - 0 - 2,5 kPa
3000MR-1,5kPa	0 - 1,5 kPa	3300MR-10kPa	5 - 0 - 5 kPa
3000MR-2kPa	0 - 2 kPa		
3000MR-3kPa	0 - 3 kPa		
3000MR-5kPa	0 - 5 kPa		
3000MR-7,5kPa	0 - 7,5 kPa		
3000MR-10kPa	0 - 10 kPa		
3000MR-12,5kPa	0 - 12,5 kPa		
3000MR-25kPa	0 - 25 kPa		

Skalierung auch in mbar, mmWS, m/s oder farbig

### Abmessungen in mm



### Elektrischer Anschluss

Versorgungsspannung	+	A	rot
	-	E	schwarz
Relais 1	COM	C	braun
	NC	B	violett
	NO	D	blau
	COM	H	grün
Relais 2	NC	J	weiß
	NO	F	orange

