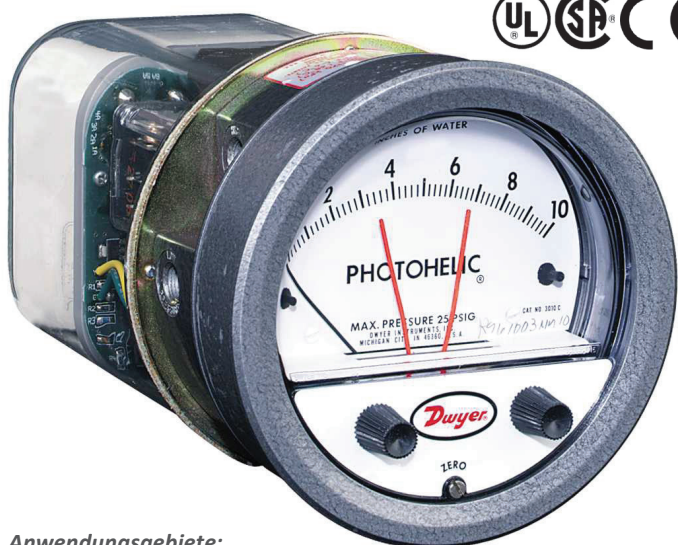


DWYER Photohelic® Serie A3000

Differenzdruckwächter mit zwei Wechslerkontakten, optional mit Ausgangssignal



Anwendungsgebiete:

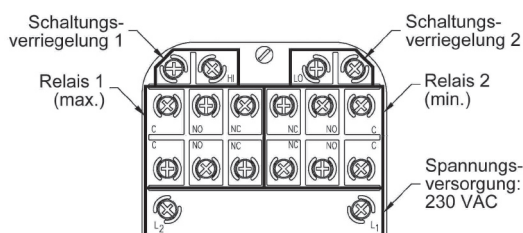
- › Klima- und Lüftungstechnik
- › Filterüberwachung
- › Luftgeschwindigkeitsmessung ...

Das PHOTOHELIC®-Gerät misst und überwacht Differenzdrücke, Überdrücke und Unterdrücke. Mit den beiden von außen verstellbaren Sollwertzeigern können über den ganzen Messbereich hinweg Schaltpunkte festgelegt werden.

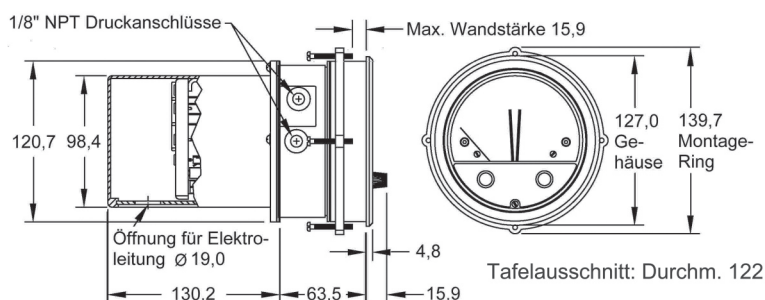
Die Stellungsabtastung der Sollwertanzeiger geschieht kontaktlos und photoelektrisch. An die beiden Ausgangswechslerkontakte können direkt Alarmgeräte, wie Lampen, Horn oder einphasige Stellantriebe angeschlossen werden.

Das PHOTOHELIC®-Gerät ist UL und CSA approbiert und gewährleistet hohe Betriebssicherheit.

Elektrischer Anschluss



Abmessungen in mm



Technische Daten

Medium	Luft und neutrale Gase
Messgenauigkeit	± 2% v. Skalenendwert ± 3% bei 0-125 Pa, 4% bei 0-60 Pa
Max. Systemdruck	170 kPa Standard 240 kPa MP-Ausführung (Option) 550 kPa HP-Ausführung (Option)
Umgebungstemperatur	-8 ... +49°C Standard -29 ... +49°C LT-Ausführung (Option)
Druckanschluss	1/8" NPT
Versorgungsspannung	230 VAC (Option 24 VAC)
Schaltkontakt	potentialfreier Wechsler
Schaltleistung	6 A / 230 VAC
Elektroanschluss	Schraubklemmen, rückseitig
Gewicht	1,8 kg
Optionen	-FRVA Frontring aus Edelstahl 1.4301 -TAMP versenkte Stellknöpfe

Ausführungen / Messbereiche

A3000-60Pa	0 - 60 Pa	4300-50kPa	0 - 50 kPa
A3000-125Pa	0 - 125 Pa	4300-100kPa	0 - 100 kPa
A3000-250Pa	0 - 250 Pa	4300-125kPa	0 - 125 kPa
A3000-500Pa	0 - 500 Pa		
A3000-750Pa	0 - 750 Pa	A3300-60Pa	30 - 0 - 30 Pa
A3000-1kPa	0 - 1 kPa	A3300-100Pa	50 - 0 - 50 Pa
A3000-1,5kPa	0 - 1,5 kPa	A3300-500Pa	250 - 0 - 250 Pa
A3000-2kPa	0 - 2 kPa	A3300-1000Pa	500 - 0 - 500 Pa
A3000-3kPa	0 - 3 kPa	A3300-2kPa	1 - 0 - 1 kPa
A3000-5kPa	0 - 5 kPa	A3300-5kPa	2,5 - 0 - 2,5 kPa
A3000-8kPa	0 - 8 kPa	A3300-10kPa	5 - 0 - 5 kPa
A3000-10kPa	0 - 10 kPa		
A3000-20kPa	0 - 20 kPa		
A3000-30kPa	0 - 30 kPa		

Skalierung auch in mbar, mmWS oder farbig

Zubehör

- › Aluminium-Gehäuse Typ -MEG, IP 65, 200 x 200 x 160 mm

