



# Differenzdruck-Schalter Serie 1950

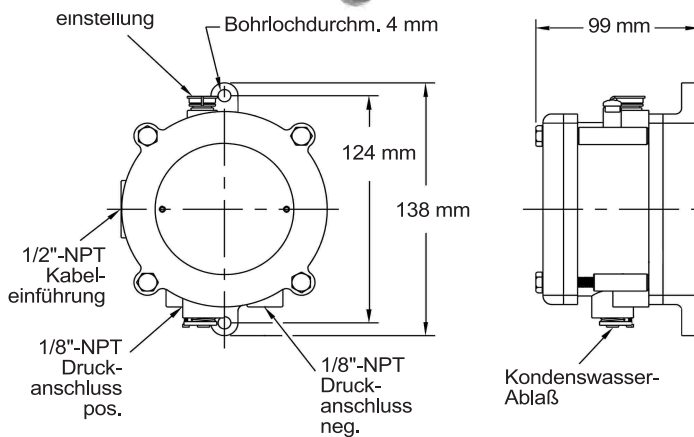


Die Differenzdruck-Schalter der Serie 1950 sind UL, CSA, FM zugelassen.

Der druckgekapselte Differenzdruck-Schalter dient zur Drucküberwachung von gasförmigen und staubhaltigen Medien.

Für die verschiedenen Medien stehen Membranen aus Floursilikon, Viton®, Buna-N und Neopren zur Auswahl.

Die Installation darf in explosionsgefährdeten Bereichen der Gerätekategorie 2 (Zone 1 und 2) errichtet werden.



## TECHNISCHE DATEN

<b>Max. Systemdruck:</b>	70 kPa (620 kPa - Typ 1950P)
<b>Umgebungstemp.:</b>	-40 ... +60°C (-17 ... +60°C - Typ 1950G)
<b>Speisung:</b>	24 VDC oder 240 VAC (nur Typ 1950G)
<b>Schaltleistung:</b>	15 A, 125/480 VAC, 60 Hz (10 A, 120/250 VAC - Typ 1950G)
<b>Mikroschalter:</b>	einpoliger Wechsler (SPDT), potentialfrei
<b>Gehäuse:</b>	wetterfestes Spritzgussaluminium, eloxiert (IP64)
<b>Gewicht:</b>	ca. 1,6 kg
<b>Sonderzubehör:</b>	Kabelverschraubung gemäß EEx d (ATEX)

## MODELLE

Typen	Schaltpunkt-Einstellbereich	Schalthysterese		Klassifizierung Einsatzbereiche
		min.	max.	
1950G-00	18 - 40 Pa	10 Pa	13 Pa	Class I: Group A, B, C, D Class II: Group E, F, G Class III <b>EG-baumustergeprüft (nach ATEX 94/9/EG):</b> <b>CE 0344 Ex II (2) G [EEx d] IIB T6</b> <b>Prüfschein Nr.: KEMA 03 ATEX 2402</b>
- 0	40 - 125 Pa	25 Pa	38 Pa	
- 1	100 - 400 Pa	38 Pa	50 Pa	
- 5	350 - 1400 Pa	75 Pa	100 Pa	
-10	750 - 2800 Pa	100 Pa	130 Pa	
-20	1000 - 5000 Pa	100 Pa	150 Pa	
1950 - 02	7,5 - 25 Pa	6 Pa	12 Pa	Class I: Div. 1, Group C,D Class II: Group E, F Class III
- 00	18 - 40 Pa	10 Pa	13 Pa	
- 0	40 - 125 Pa	25 Pa	38 Pa	
- 1	100 - 400 Pa	38 Pa	50 Pa	
- 5	350 - 1400 Pa	75 Pa	100 Pa	
-10	750 - 2800 Pa	100 Pa	130 Pa	
-20	1000 - 5000 Pa	100 Pa	150 Pa	
1950P- 2	3,5 - 14 kPa	2 kPa	2 kPa	Class I: Div. 1, Group C,D Class II: Group E, F Class III
P- 8	10 - 55 kPa	7 kPa	7 kPa	
P-15	20 - 100 kPa	6 kPa	6 kPa	
P-25	28 - 170 kPa	5 kPa	5 kPa	
P-50	100 - 350 kPa	7 kPa	10 kPa	