

Einschenkliges U-Rohr Manometer SERIE TJ



Einschenkel U-Rohrmanometer erreichen durch ihren einfachen Aufbau eine hohe Genauigkeit, denn sie enthalten keine mechanisch beweglichen Teile. Das U-Rohr-Manometer der Serie TJ ist speziell entwickelt um Drücke, Unterdrücke und Differenzdrücke von Luft oder Gasen zu messen.

- **Hohe Auflösung**
- **Nullpunkteinstellung durch verschiebbare Skala.**
- **Funktioniert im stationären wie auch für mobilen Gebrauch.**
- **Im Lieferumfang enthalten: weiße PVC Montagehalterung, 2 Schrauben, 2 Dübel , Druckanschlüsse und eine Flasche Messflüssigkeit**



MESSBEREICHE

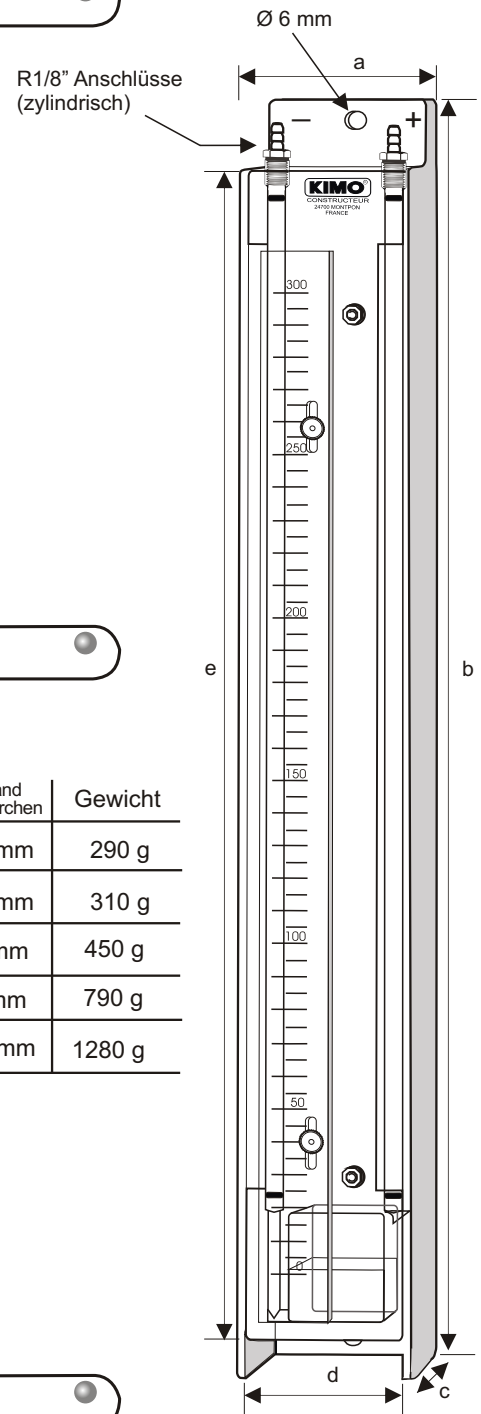
			TJ 100	TJ 150	TJ 300	TJ 600	TJ 1000	
AWS 10 Mess- flüssigkeit	MESS- BEREICHE	mm H ₂ O	0-100	0-150	0-300	0-600	0-1000	
		mbar	0-10	0-15	0-30	0-60	0-100	
Auflösung : 1 mm H ₂ O oder 0.5 mbar oder 0.1 In WG								
VOLT 1S Mess- flüssigkeit	MESS- BEREICHE	mm H ₂ O	–	–	0-650	0-1300	0-2150	
		mbar	–	–	0-65	0-130	0-215	
Auflösung : 5 mm H ₂ O oder 1 mbar oder 0.1 In WG								

EIGENSCHAFTEN

- Empfohlener Temperaturbereich : +5 bis 30°C.
- Maximal möglichen Temperaturbereich : -30 bis 60°C.
- Maximale statische Druckbelastbarkeit : 6 bar.
- Manometer Gehäuse : 15 mm dickes transparentes Acryl-Glas.
- Flüssigkeitssäule : Ø 4mm .
- Verschiebbare Skala aus transparentem Acryl-Glas. Querprofil 23 x 3 mm.
- Nullpunkteinstellung durch Verschieben der Skala. Verschiebeweg: 15 mm. Verschiebbare Skala wird durch 2 kleine Rändelschraubchen fixiert.
- Reservoir Kapazität : 20 ml.
- Anschlüsse: Ø 5x8 mm Schlauch an genobte Ø 6.2 Messing-Druckanschlüsse
- Wandmontage mit oder oder weiße PVC Wandhalterung.

ABMESSUNGEN

REFERENZ	a	b	c	d	e	Abstand zw. Röhrrchen	Gewicht
TJ 100	57 mm	185 mm	25 mm	52 mm	147 mm	171 mm	290 g
TJ 150	57 mm	243 mm	25 mm	52 mm	205 mm	229 mm	310 g
TJ 300	57 mm	430 mm	25 mm	52 mm	392 mm	416 mm	450 g
TJ 600	57 mm	777 mm	25 mm	52 mm	739 mm	763 mm	790 g
TJ 1000	57 mm	1239 mm	25 mm	52 mm	1201 mm	1225 mm	1280 g



MONTAGE

Befestigen Sie das Manometer mit 2 x Ø5 mm Schrauben an einer Wand. Richten Sie es senkrecht aus. Nun schrauben Sie den Druckstutzen heraus und füllen langsam die Flüssigkeit bis zur Nullmarke der Messleiste hinein. Schrauben Sie jetzt den Anschluss wieder ein und verbinden Sie das Manometer mit Hilfe eines Schlauchs Ø 5x8 mm mit der zu kontrollierenden Druck- oder Unterdruckquelle wie folgt:

- **Bei Überdruckmessung:** verbinden des Schlauchs mit dem rechten Anschluss (+).
- **Bei Unterdruckmessung:** verbinden des Schlauchs mit dem linken Anschluss (-).
- **Bei Differenzdruckmessung:** verbinden des rechten Anschlusses (+) mit der stärkeren Druckquelle und den linken Anschluss (-) mit der schwächeren Druckquelle.

WARTUNG : Das Manometer TJ erfordert keine besondere Wartung. Wir empfehlen lediglich die Messflüssigkeit ein mal im Jahr zu wechseln. Reinigung nur mit Wasser und Seife!