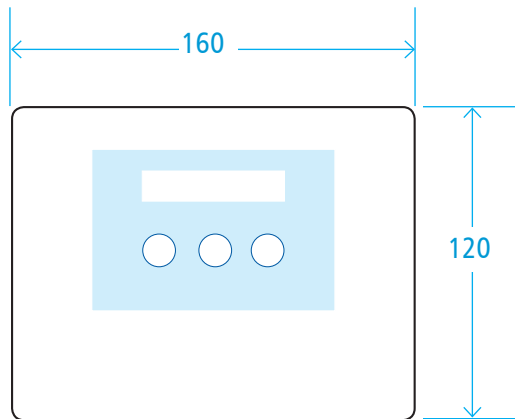


# MASSBLATT

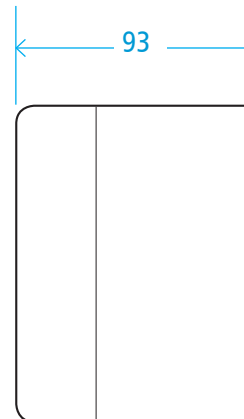
für Leitungsreiniger Typ **EMLR-1**

automatisches Reinigen / Ausblasen von Messleitungen

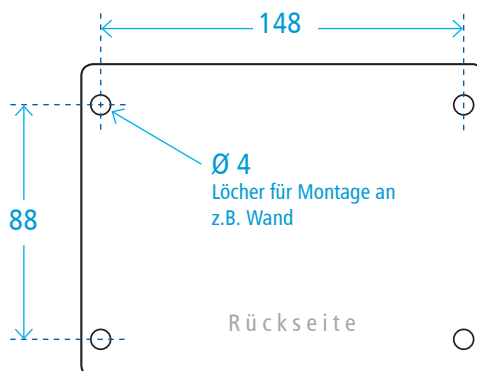
Vorderansicht



Seitenansicht

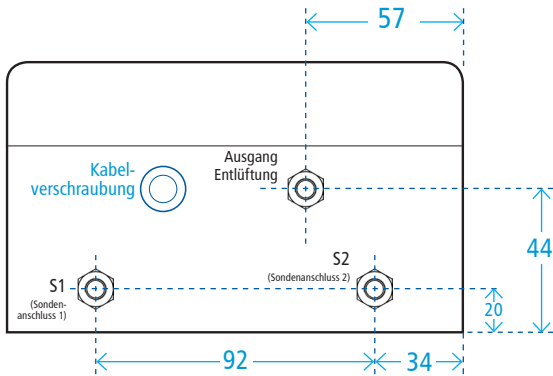


Rückseite / Montagelöcher

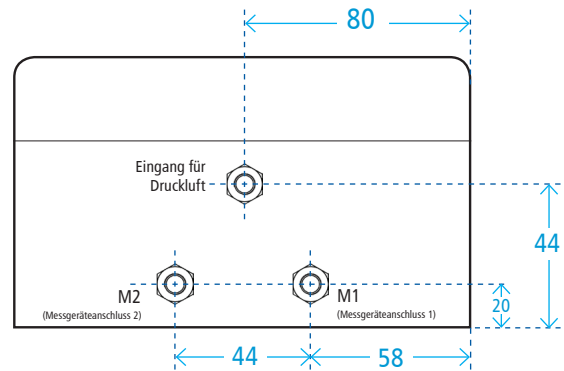


Alle Massangaben in mm

## Untersicht



## Draufsicht



Alle Massangaben in mm



## Schlauchanschlüsse

Bitte verwenden Sie folgenden Schlauch für die jeweiligen Schlauchanschlüsse:

M1 =	5 x 1,5 mm	oder	5 x 1,0 mm	(Innen-Ø x Wandstärke)
M2 =	5 x 1,5 mm	oder	5 x 1,0 mm	(Innen-Ø x Wandstärke)
S1 =	5 x 1,5 mm	oder	5 x 1,0 mm	(Innen-Ø x Wandstärke)
S2 =	5 x 1,5 mm	oder	5 x 1,0 mm	(Innen-Ø x Wandstärke)
Ausg. Entlüftung =	5 x 1,5 mm	oder	5 x 1,0 mm	(Innen-Ø x Wandstärke)
Eing. f. Druckluft =	4 x 1,0 mm		(Innen-Ø x Wandstärke)	

