

**Montageanleitung /
Mounting instructions**



**Differenz-Druckmessumformer
für Gase und Druckluft**
*Differential Pressure Transmitter
for Gas and Compressed Air*

EMDPS-200



**VOR GEBRAUCH SORGFÄLTIG LESEN
AUFBEWAHREN FÜR SPÄTERES NACHSCHLAGEN**

– Technische Änderungen vorbehalten –
– Technical modifications reserved –

Deutsch

WARNUNG - Um Gefährdungen des Bedienpersonals und Schäden am Gerät auszuschließen, müssen die beschriebenen Arbeiten von qualifiziertem Fachpersonal durchgeführt werden.

WARNUNG - Halten Sie sich an Sicherheitshinweise und Handlungsanweisungen, die in dieser Anleitung aufgeführt werden. Zusätzlich sind die geltenden Unfallverhütungsvorschriften, Sicherheitsbestimmungen sowie landesspezifische Installationsstandards und die anerkannten Regeln der Technik einzuhalten.

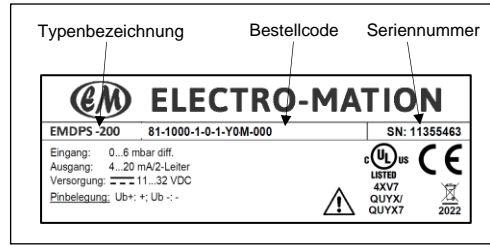
Haftungs- und Gewährleistungsbeschränkung

Nichtbeachtung der Anleitungen und technischen Vorschriften, unsachgemäße und nicht bestimmungsgemäße Verwendung, Veränderung oder Beschädigung des Gerätes führen zu Verlust der Gewährleistungs- und Haftungsansprüche.

Bestimmungsgemäße Verwendung

Stellen Sie sicher, dass das Messmedium mit den medienberührten Teilen verträglich und das Gerät uneingeschränkt für die Anwendung geeignet ist. Für eine fehlerhafte Auswahl und deren Folgen übernimmt Electro-Mation keine Haftung! Die im aktuellen Datenblatt aufgeführten technischen Daten sind verbindlich und müssen unbedingt eingehalten werden.

Produktidentifikation



Montage

GEFAHR - Montieren Sie das Gerät immer im druck- und stromlosen (spannungslosen) Zustand.
Befestigen Sie das Gerät anhand der Montagebohrungen an einem geeigneten Montageplatz. Die zweckmäßige Montage erfolgt in vertikaler Lage, d.h. die Druckanschlüsse zeigen nach unten. Die Sensoren sind werksmäßig in dieser Einbaulage kalibriert. Diese Montageart verhindert auch das Eindringen von eventuellem Kondensat der Druckleitungen in den Sensor.
Benutzen Sie zum Anschließen geeignete Verbindungsschläuche. Schließen Sie den Schlauch mit dem höheren Druck an den rechten (positiven) Druckanschluss und den Schlauch mit dem geringeren Druck an den linken (negativen) Druckanschluss

Elektrische Installation

GEFAHR - Montieren Sie das Gerät immer im druck- und stromlosen (spannungslosen) Zustand.
HINWEIS - Bei der Kabelverschraubung ist darauf zu achten, dass der Außendurchmesser der verwendeten Leitung innerhalb des zulässigen Klemmbereiches liegen muss. Außerdem ist sicherzustellen, dass diese fest und spaltfrei in der Kabelverschraubung sitzt.

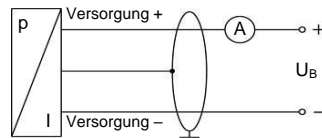
HINWEIS - Berühren Sie die Elektronik nicht außerhalb des Klemmenblocks!

WARNUNG - Die Anschlussleitungen sind laut Anschlussplan fachgerecht an Anschlussklemmen zu befestigen.

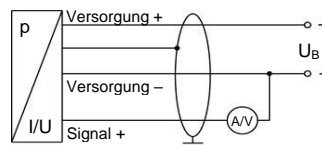
WARNUNG - Bevor das Gerät verschlossen wird, ist darauf zu achten, dass die Anschlussleitungen fest angebracht sind und sich nicht lockern können.

Anschluss Schaltbilder

2-Leiter-System (Strom)



3-Leiter-System (Strom/Spannung)



Anschlussbelegungstabelle

Elektrische Anschlüsse	Klemmenbezeichnung	
	2-Leiter-System	3-Leiter-System
Versorgung +	2 / +	2 / UB+
Versorgung -	3 / -	3 / UB-
Signal + (bei 3-Leiter)	(nicht belegt)	1 / SIG

Abmessungen (Darstellung der Ausführung mit LC-Display)

Bei der Ausführungen "ohne Anzeige" sind die Maße identisch.

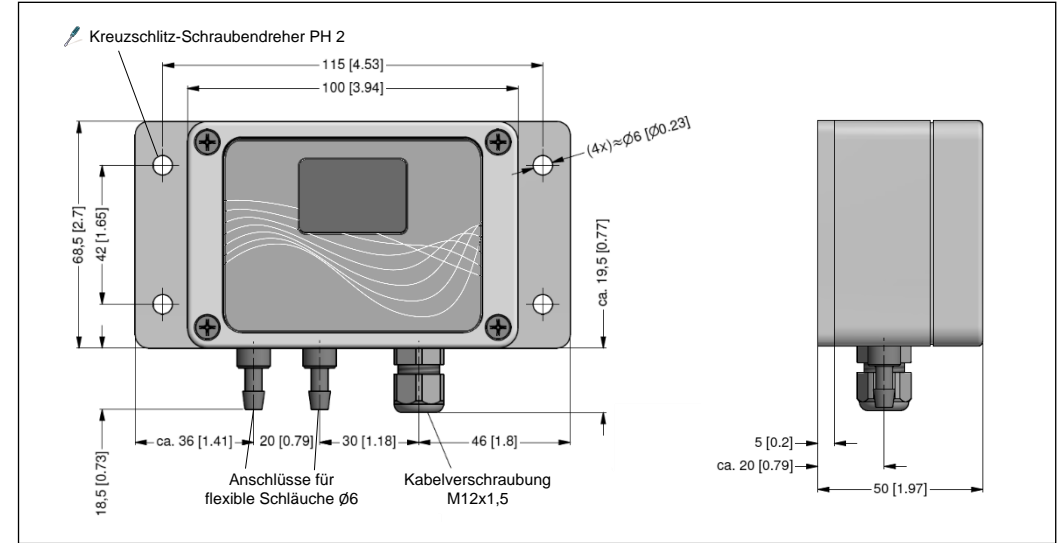
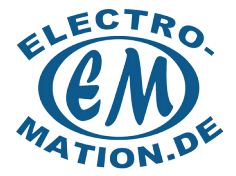
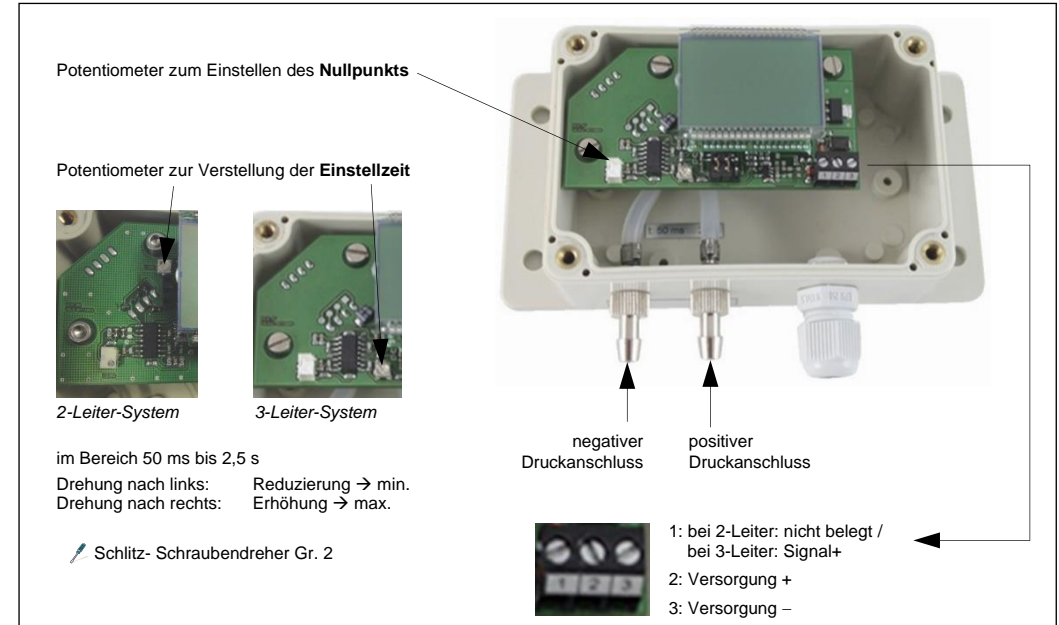


Foto / Einstellbarkeit (Nullpunkt / Einstellzeit)



Montageanleitung /
Mounting instructions



Differenz-Druckmessumformer
für Gase und Druckluft
Differential Pressure Transmitter
for Gas and Compressed Air

EMDPS-200



READ THOROUGHLY BEFORE USING THE
DEVICE KEEP FOR FUTURE REFERENCE

– Technische Änderungen vorbehalten –
– Technical modifications reserved –

English

WARNING - In order to avoid hazards to operators and damages to the device, the following instructions have to be performed by qualified technical personnel.

WARNING - Adhere to the safety and operating instructions stated in this instructions. Effective regulations on occupational safety, accident prevention as well as national installation standards and approved engineering techniques must in addition be complied with.

Limitation of liability and warranty

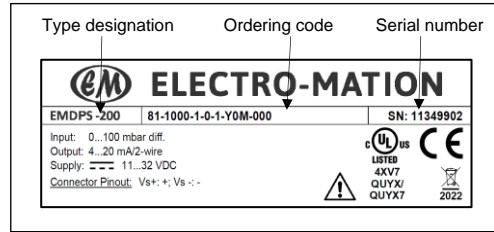
Failure to observe the instructions or technical regulations, improper use and use not as intended, and alteration of or damage to the device will result in the forfeiture of warranty and liability claims.

Intended use

Ensure that the medium is compatible with the media-wetted parts and that the device is suitable for the application without restrictions. Electro-Mation assumes no liability for any wrong selection and the consequences thereof!

The technical data listed in the current data sheet are engaging and must absolutely be complied with.

Product identification



Installation

DANGER - Always mount the device in a depressurized and de-energized condition.

Mount the device in a suitable location using the mounting holes. Connections should be vertical, i. e. the pressure connections should point downwards. The sensors are calibrated in the factory for these mounting conditions. In addition, the formation of condensation in the pressure tubing of the sensor is also reduced.

Use the appropriate hoses for the connection. Connect the hose with the higher pressure to the right hand (positive) pressure port and the hose with the lower pressure to the left hand (negative) pressure port.

Electrical installation

DANGER - Always mount the device in a depressurized and de-energized condition.

NOTE - For the cable gland, you have to make sure that the external diameter of the used cable is within the allowed clamping range. Moreover you have to ensure that it lies in the cable gland firmly and cleftlessly.

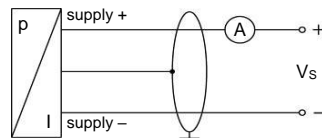
NOTE - Do not touch the electronics outside the connection terminal.

WARNING - According to the wiring diagram, the connection cables must be fastened to the connection terminals in a professional manner.

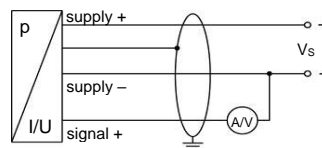
WARNING - Before the device is closed, make sure that the connection cables are fixed and will not dissolve.

Wiring diagrams

2-wire-system (current)



3-wire-system (current/supply)



Pin configuration

Electrical connections	Terminals	
	2-wire-system	3-wire-system
supply +	2 / +	2 / VS+
supply -	3 / -	3 / VS-
signal + (only for 3-wire)	(not connected)	1 / SIG

Dimensions (drawing of version with LC-display)

dimensions for version "without display" are identical

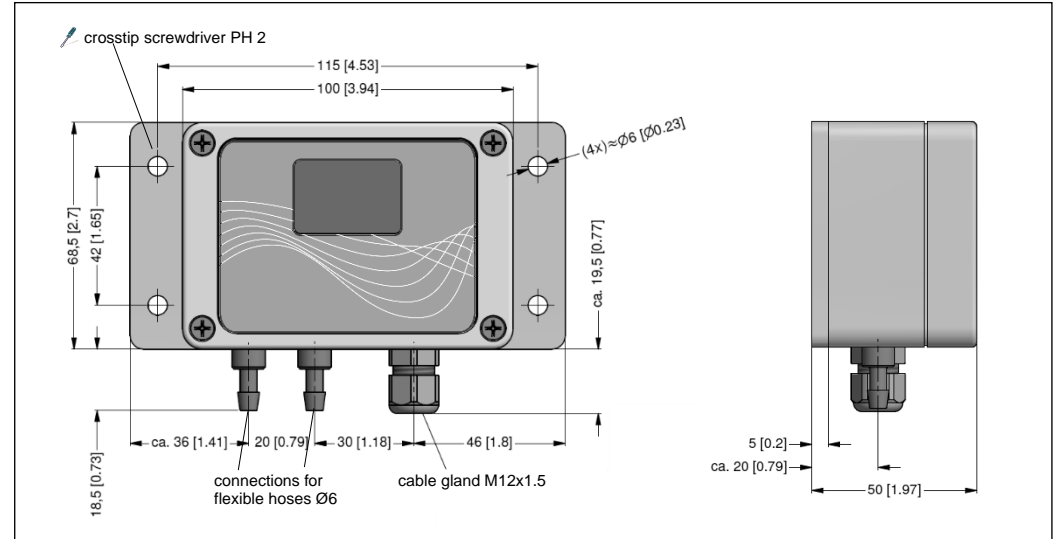


Photo / adjustability (offset / response time)

